

# Conexión VEE-CO18-L

N° de artículo:10.01.36.00023

<https://www.schmalz.com/10.01.36.00023>



Página inicial > Técnica de vacío para la automatización > Componentes de vacío > Sistemas de garra de vacío y efectores finales de vacío > Efectores finales de vacío VEE > Conectores inferiores VEE-CO-L > VEE-CO18-L

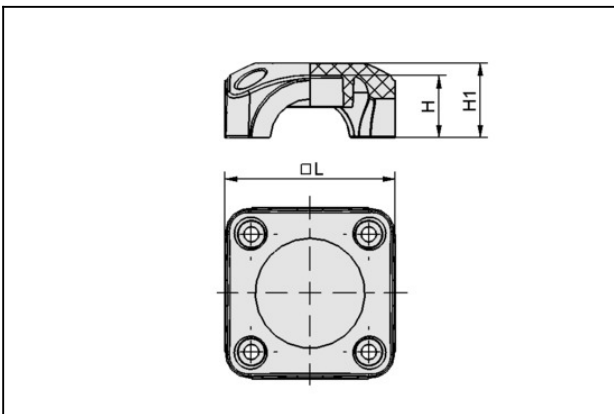
## Conector VEE para la realización de elementos de unión



Diámetro del tubo: 18 mm

Tipo: Conectore inferiore

### Datos de diseño



Atributo	Valor
----------	-------

H	13,8 mm
---	---------

H1	16,8 mm
----	---------

L	38 mm
---	-------