

Ángulo de fijación (mont)

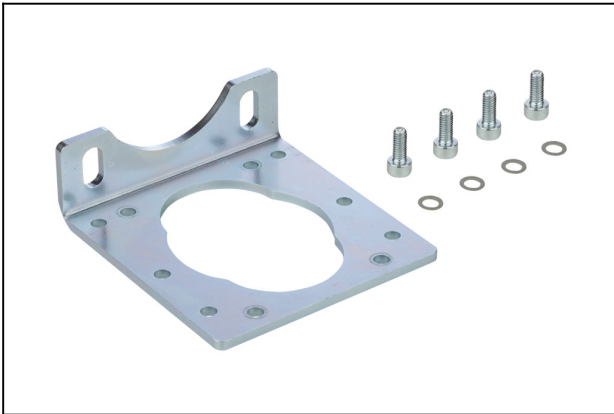
BEF-WIN 72x25x77 SBPL

N° de artículo:10.02.01.01705

<https://www.schmalz.com/10.02.01.01705>

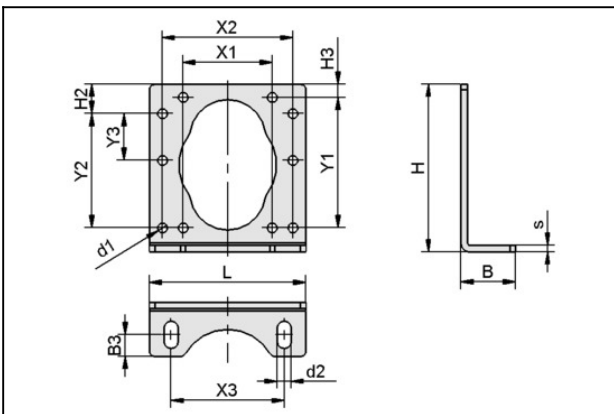
Página inicial > Técnica de vacío para la automatización > Componentes de vacío > Generadores de vacío > Eyectores básicos > BEF-WIN 72x25x77 SBPL

Ángulo de fijación (mont)



Longitud L: 72 mm
 Anchura B: 25 mm
 Altura H: 77 mm
 para: Eyectores básicos

Datos de diseño



Atributo	Valor
B	25 mm
B3	10 mm
d1	4,5 mm
d2	6,6 mm
H	77 mm
H2	13,5 mm
H3	6 mm
L	72 mm
X1	41 mm
X2	60 mm
X3	52 mm
Y1	60 mm
Y2	52,5 mm

Ángulo de fijación (mont)

BEF-WIN 72x25x77 SBPL

N° de artículo:10.02.01.01705

<https://www.schmalz.com/10.02.01.01705>



Atributo	Valor
Y3	21,5 mm
s	3 mm

Datos técnicos

Atributo	Valor
Margen presión (presión servicio)	bar
Temperatura de trabajo	°C
Peso	110,9 g
