

Eyector compacto

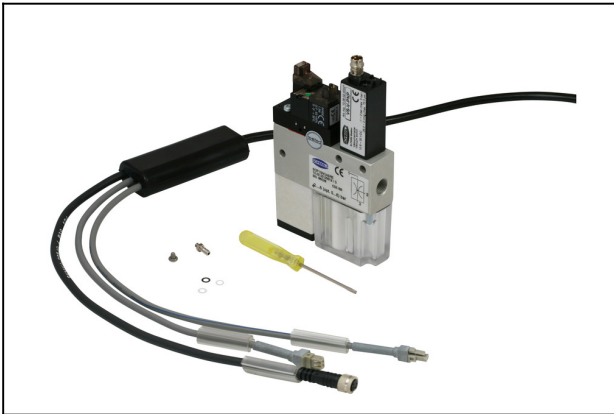
SCP 10 NO AS RE

N° de artículo:10.02.02.00609

<https://www.schmalz.com/10.02.02.00609>

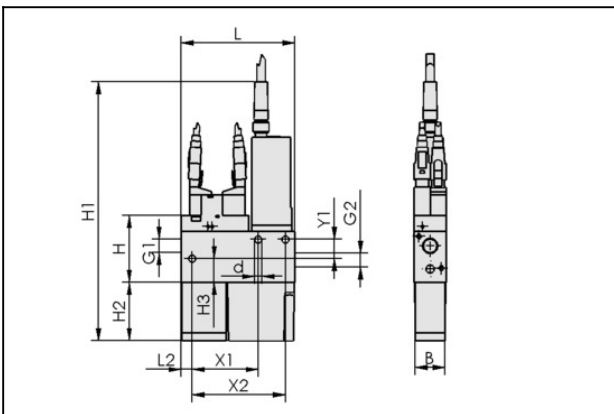
Página inicial > Técnica de vacío para la automatización > Componentes de vacío > Generadores de vacío > Eyectores compactos > Eyectores compactos SCP / SMP > SCP 10 NO AS RE

Eyector compacto con funcionalidad integrada



Tam. de toberas: 1,0 mm
 Capacidad de aspiración (max):
 37 l/min
 Consumo de aire (con asp.): 53 l/min
 Control: Abierta sin corriente
 Diseño: Con sistema de expulsión
 con: Func. de ahorro de aire elect

Datos de diseño



Atributo	Valor
B	20,2 mm
d	4,5 mm
G1	G1/8"-HE
G2	G1/8"-HE
H	42,2 mm
H1	147,5 mm
H2	36,5 mm
H3	15 mm
L	71,5 mm
L2	7 mm
X1	41,5 mm
X2	58,5 mm
Y1	12 mm

Eyector compacto

SCP 10 NO AS RE

N° de artículo:10.02.02.00609

<https://www.schmalz.com/10.02.02.00609>



Datos técnicos

Atributo	Valor
Diámetro de toberas	1 mm
Grado de evacuación	85 %
Capacidad de aspiración (max)	37 l/min
Control	Abierta sin corriente
Capacidad de aspiración (max)	1,306 cfm
Familia de productos	SCP

Nota: La tensión de alimentación para interruptores de vacío y válvulas electromagnéticas es de 24V DC Consumo de aire: A una presión de servicio óptima Diámetro interno tubo: Para máx. 2 m longitud

Piezas de repuesto



FILT-EINS 13x33 PE-POR SCP

N° de artículo10.02.02.00655

Filtro (redondo)

Diámetro exterior D: 13 mm

Longitud L: 33 mm

Material de filtro: Polietileno

para: Eyectores compactos SCP

Eyector compacto

SCP 10 NO AS RE

N° de artículo:10.02.02.00609

<https://www.schmalz.com/10.02.02.00609>



SD 28x19x31.5 SCP10/15

N° de artículo10.02.02.00653

Silenciador para generador de vacío

Longitud L: 28 mm

Anchura B: 19 mm

Altura H: 31.5 mm

para: Eyectores compactos SCP