

Eyector compacto

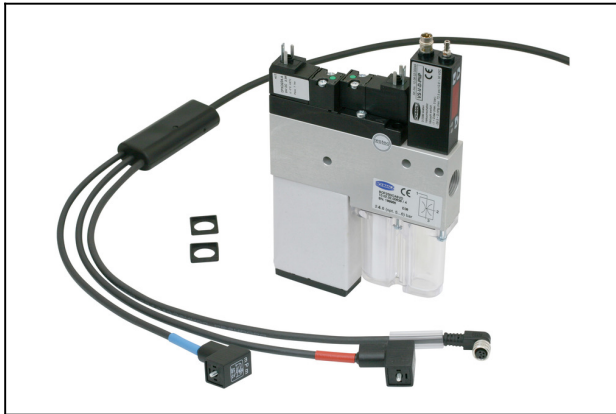
SCP 25 NC AS RD

N° de artículo:10.02.02.00787

<https://www.schmalz.com/10.02.02.00787>

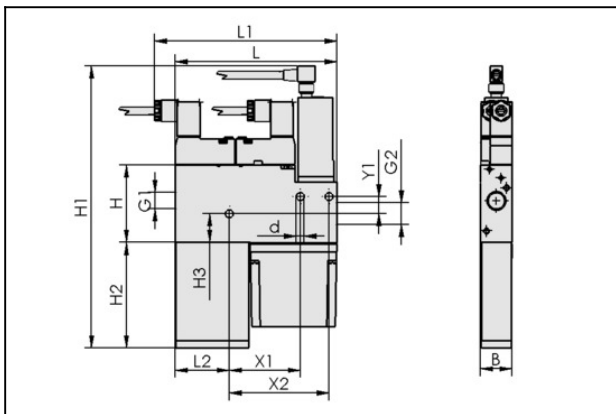
Página inicial > Técnica de vacío para la automatización > Componentes de vacío > Generadores de vacío > Eyectores compactos > Eyectores compactos SCP / SMP > SCP 25 NC AS RD

Eyector compacto con funcionalidad integrada



Tam. de toberas: 2,5 mm
 Capacidad de aspiración (max):
 161 l/min
 Consumo de aire (con asp.): 310 l/min
 Control: Cerrada sin corriente
 Diseño: Con sistema de expulsión
 con: Func. de ahorro de aire digit

Datos de diseño



Atributo	Valor
B	22 mm
d	5,5 mm
G1	G1/4"-HE
G2	G3/8"-HE
H	54 mm
H1	196,5 mm
H2	73,5 mm
H3	20,1 mm
L	112,5 mm
L2	37,5 mm
X1	49,5 mm
X2	69,5 mm
Y1	12 mm

Eyector compacto

SCP 25 NC AS RD

N° de artículo:10.02.02.00787

<https://www.schmalz.com/10.02.02.00787>



Datos técnicos

Atributo	Valor
Diámetro de toberas	2,5 mm
Grado de evacuación	85 %
Capacidad de aspiración (max)	161 l/min
Control	Cerrada sin corriente
Capacidad de aspiración (max)	5,685 cfm
Familia de productos	SCP

Nota: La tensión de alimentación para interruptores de vacío y válvulas electromagnéticas es de 24V DC Consumo de aire: A una presión de servicio óptima Diámetro interno tubo: Para máx. 2 m longitud

Piezas de repuesto



FILT-EINS 14x49 PE-POR SCP-SMP

N° de artículo10.02.02.00654

Filtro (redondo)

Diámetro exterior D: 14 mm

Longitud L: 49 mm

Material de filtro: Polietileno
para: Eyectores compactos

Eyector compacto

SCP 25 NC AS RD

N° de artículo:10.02.02.00787

<https://www.schmalz.com/10.02.02.00787>



SD 50.5x21x68.5 SMP/SCP25/30

N° de artículo10.02.02.00652

Silenciador para generador de vacío

Longitud L: 50.5 mm

Anchura B: 21 mm

Altura H: 68.5 mm

para: Eyectores compactos SMP/SCP