

Eyector compacto mini

SCPM 05 NO A VS-T

N° de artículo:10.02.02.02499

<https://www.schmalz.com/10.02.02.02499>



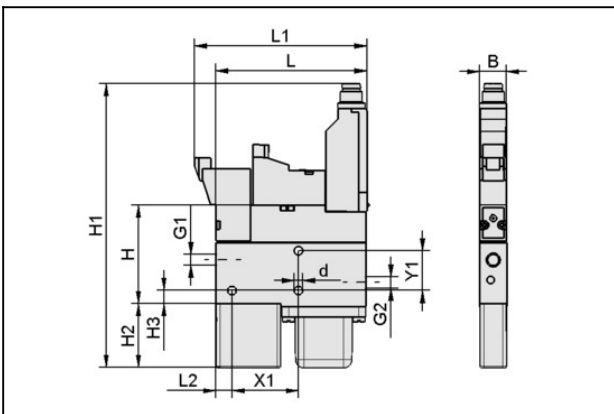
Página inicial > Técnica de vacío para la automatización > Componentes de vacío > Generadores de vacío > Eyectores compactos > Eyectores compactos SCPM > SCPM 05 NO A VS-T

Eyector compacto miniatura en diseño especialmente pequeño



Tam. de toberas: 0,5 mm
Capacidad de aspiración (max): 6 l/min
Consumo de aire (con asp.): 13 l/min
Control: Abierta sin corriente
Diseño: Función de descarga con: interruptor electrónico

Datos de diseño



Atributo	Valor
----------	-------

B	10,2 mm
---	---------

d	3,2 mm
---	--------

G1	M5-HE
----	-------

G2	M5-HE
----	-------

H	37,2 mm
---	---------

H1	106,8 mm
----	----------

H2	24 mm
----	-------

H3	5 mm
----	------

L	56,5 mm
---	---------

L1	64,5 mm
----	---------

L2	6 mm
----	------

X1	25 mm
----	-------

Y1	15 mm
----	-------

Eyector compacto mini

SCPM 05 NO A VS-T

N° de artículo:10.02.02.02499

<https://www.schmalz.com/10.02.02.02499>



Datos técnicos

Atributo	Valor
Capacidad de aspiración (max)	6 l/min
Diámetro de toberas	0,5 mm
Grado de evacuación	85 %
Consumo de aire con asp.	13 l/min
Capacidad de aspiración (max)	0,4 m³/h
Consumo de aire con asp.	0,8 m³/h
Max. consumo de aire quitar soplando	26 l/min
Consumo de aire (descarga)	1,6 m³/h
Nivel de sonido aspirado	62 dB(A)
Nivel de sonido libre	62 dB(A)
Margen presión (presión servicio)	2,0 ... 6,0 bar
Presión óptima	4,5 bar
Diámetro interior tubo (recom.) aire comprimido	2 mm
Diámetro interior tubo (recom.) vacío	2 mm
Control	Abierta sin corriente
Peso	90 g
Temperatura de trabajo	0 ... 45 °C
Capacidad de aspiración (max)	0,211 cfm
Consumo de aire con asp.	0,459 cfm
Consumo de aire (descarga)	0,941 cfm
Margen presión (presión servicio)	29.0...87.0
Presión óptima	65,2 psi
Familia de productos	SCPM

Eyector compacto mini

SCPM 05 NO A VS-T

N° de artículo:10.02.02.02499

<https://www.schmalz.com/10.02.02.02499>



Nota: La tensión de alimentación para interruptores de vacío y válvulas electromagnéticas es de 24V DC Consumo de aire: A una presión de servicio óptima Diámetro interno tubo: Para máx. 2 m longitud

Piezas de repuesto



FILT-EINS 21.7 14.5 1.6 1 SCPM

N° de artículo10.02.02.01037

Filtros para eyector compacto SMP

Longitud L: 21.7 mm

Anchura B: 14.5 mm

Altura H: 1.6 mm

Cuantía: 1

para: Eyectores compactos SCP



SD 24x9.7x20 SCPM

N° de artículo10.02.02.01029

Silenciador para generador de vacío

Longitud L: 24 mm

Anchura B: 9.7 mm

Altura H: 20 mm

para: Eyectores compactos SCP

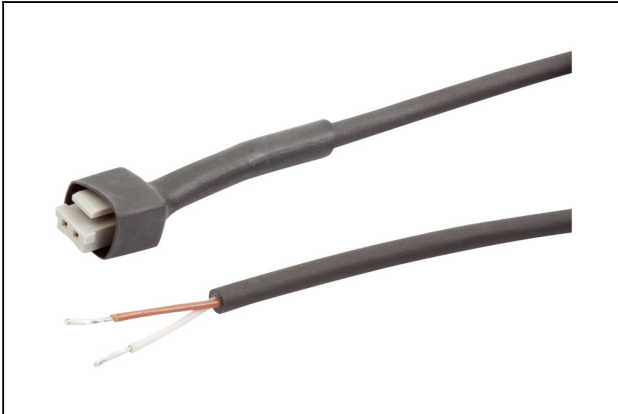
Accesorios

Eyector compacto mini

SCPM 05 NO A VS-T

N° de artículo:10.02.02.02499

<https://www.schmalz.com/10.02.02.02499>



ASK B-MIC10 3000 K-2P

N° de artículo21.04.06.00086

Cable de conexión

Interfaz conexión 1: Conect. 10mm

Longitud cable: 3000 mm

Interfaz conexión 2: Cable 2

Material: PUR-Cable



ASK B-M8-4 5000 K-4P

N° de artículo10.06.02.00031

Cable de conexión

Interfaz conexión 1:

Hembrilla M8, 4 pol

Longitud cable: 5000 mm

Interfaz conexión 2: Cable 4

Material: PUR-Cable



ASK WB-M8-4 5000 K-4P

N° de artículo10.06.02.00032

Cable de conexión

Interfaz conexión 1:

Acodada hembr M8, 4 pol

Longitud cable: 5000 mm

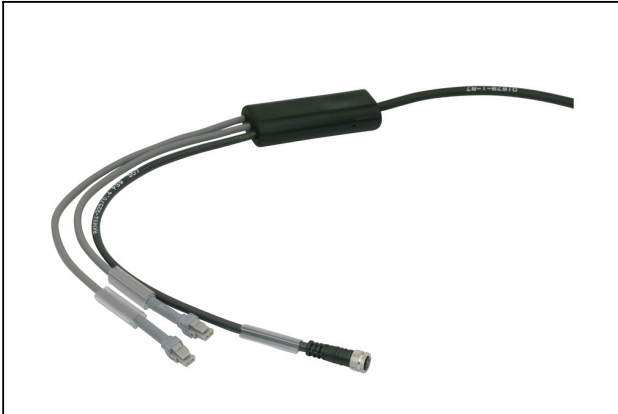
Interfaz conexión 2: Cable 4

Material: PUR-Cable

Eyector compacto mini SCPM 05 NO A VS-T

N° de artículo:10.02.02.02499

<https://www.schmalz.com/10.02.02.02499>



ASV-I SCP(M)-10-15-NO 500

N° de artículo10.02.02.01679

Distribuidor de conexiones
para: Eyector SCP(M) 10-15 NO

Longitud L: 5000 mm

Tiempo descarga: 500 ms