

Eyector compacto

SEM-C 25 SDA NO AS

N° de artículo:10.02.02.03204

<https://www.schmalz.com/10.02.02.03204>

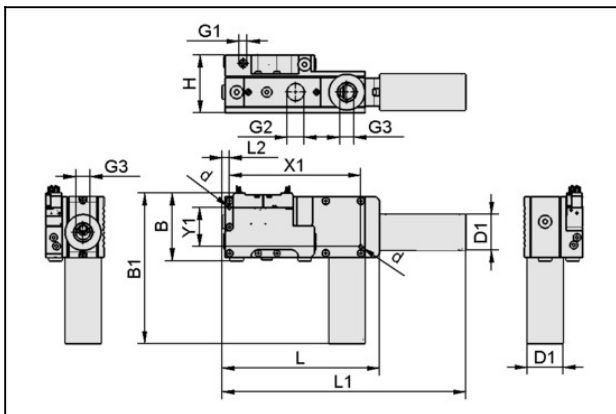
Página inicial > Técnica de vacío para la automatización > Componentes de vacío > Generadores de vacío > Eyectores compactos > Eyectores compactos SEM-C > SEM-C 25 SDA NO AS

Eyector multietapa (regulable) con alta capacidad de aspiración



Tamaño: 25
 con: Silenciador axial
 Capacidad de aspiración (max):
 338 l/min
 Consumo de aire (con asp.): 100 l/min
 Vacío (max): -870 mbar
 Control: Abierta sin corriente
 Diseño: Con sistema de expulsión

Datos de diseño



Atributo	Valor
B	94,5 mm
B1	170 mm
d	5,5 mm
D1	40 mm
G1	G1/4"-HE
G2	G1/2"-HE
G3	G1/2"-HE
H	70 mm
L	199,5 mm
L1	279,5 mm
L2	10,5 mm
X1	183 mm
Y1	55 mm

Eyector compacto

SEM-C 25 SDA NO AS

N° de artículo:10.02.02.03204

<https://www.schmalz.com/10.02.02.03204>



Datos técnicos

Atributo	Valor
Capacidad de aspiración (max)	338 l/min
Grado de evacuación	87 %
Consumo de aire con asp.	100 l/min
Peso	1,64 kg
Temperatura de trabajo	0 ... 50 °C
Tamaño	25
Familia de productos	SEM-C

Nota: Consumo de aire: A una presión de servicio óptima Diámetro interno tubo: Para máx. 2 m longitud

Piezas de repuesto



SD G1/2-AG 40x80 SEM

N° de artículo10.02.01.00309

Silenciador para generador de vacío

Rosca G1: G1/2"-MA

Diámetro exterior D: 40 mm

Longitud L: 80 mm

para: Eyectores multietapa

Accesorios

Contacto con Schmalz

Schmalz Inc. | 5850 Oak Forest Dr, Raleigh, NC 27616, USA | +1 (919) 713-0880 | schmalz@schmalz.us

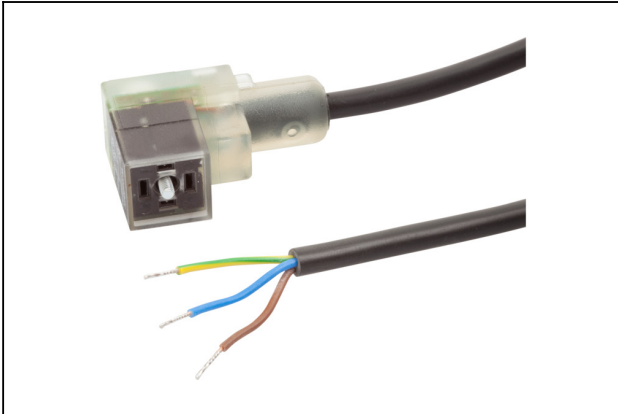
Página 2 de 3

Eyector compacto

SEM-C 25 SDA NO AS

N° de artículo:10.02.02.03204

<https://www.schmalz.com/10.02.02.03204>



ASK B-Form-C 5000 K-3P

N° de artículo21.04.06.00084

Cable de conexión

Interfaz conexión 1: Hembrilla Form C

Longitud cable: 5000 mm

Interfaz conexión 2: Cable 3

Material: PVC-Cable

Diseño: LED display