

Schmalz X-Pump

SXMPi 30 NC H 2xM12-5

N° de artículo:10.02.02.03814

<https://www.schmalz.com/10.02.02.03814>



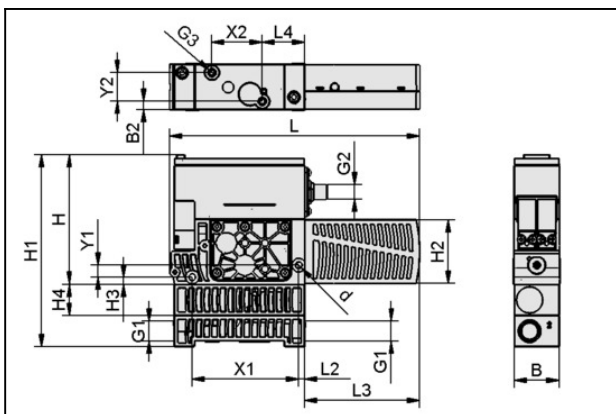
Página inicial > Técnica de vacío para la automatización > Componentes de vacío > Generadores de vacío > Eyectores compactos > Eyectores compactos X-Pump SXPi / SXMPi con IO-Link > SXMPi 30 NC H 2xM12-5

Eyector compacto con Condition Monitoring y confunción Power en la descarga et ahorro de aire



Tam. de toberas: 3,0 mm
 Control: Cerrada sin corriente
 Neum. Conexión: Horizontal
 Conexión eléctrica:
 2xConnect M12, 5+5 pol
 Capacidad de aspiración (max):
 220 l/min
 Consumo de aire (con asp.): 380 l/min
 Comunicación: IO-Link (Class A)
 Vacío (max): -850 mbar
 Nivel acústico (libre): 72 dB
 Tipo prot.: IP 65

Datos de diseño



Atributo	Valor
B	39 mm
B2	6,8 mm
d	5,5 mm
G1	G3/8"-HE
G2	M12x1-MA
G3	M5-HE
H	108 mm
H1	160 mm
H2	54 mm
H3	6 mm

Schmalz X-Pump

SXMPi 30 NC H 2xM12-5

N° de artículo:10.02.02.03814

<https://www.schmalz.com/10.02.02.03814>



Atributo	Valor
H4	26 mm
L	210 mm
L2	5 mm
L3	97 mm
L4	35,5 mm
X1	89 mm
X2	42 mm
Y1	10 mm
Y2	24 mm

Datos técnicos

Atributo	Valor
Diámetro de toberas	3 mm
Grado de evacuación	85 %
Capacidad de aspiración (max)	220 l/min
Capacidad de aspiración (max)	13,2 m³/h
Capacidad de aspiración (max)	7,769 cfm
Consumo de aire con asp.	380 l/min
Consumo de aire con asp.	22,8 m³/h
Consumo de aire con asp.	13,419 cfm
Nivel de sonido libre	72 dB(A)
Margen presión (presión servicio)	43.5...87.0
Margen presión (presión servicio)	3,0 ... 6,0 bar
Max. consumo de aire quitar soplando	320 l/min
Diámetro interior tubo (recom.) aire comprimido	8 mm

Schmalz X-Pump

SXMPi 30 NC H 2xM12-5

N° de artículo:10.02.02.03814

<https://www.schmalz.com/10.02.02.03814>



Atributo	Valor
Diámetro interior tubo (recom.) vacío	9 mm
Control	Cerrada sin corriente
Peso	0,91 kg
Temperatura de trabajo	0 ... 50 °C

Nota: La tensión de alimentación para interruptores de vacío y válvulas electromagnéticas es de 24V DC Consumo de aire: A una presión de servicio óptima Diámetro interno tubo: Para máx. 2 m longitud

Piezas de repuesto



SD 96x54x40 SXPi/SXMPi

N° de artículo10.02.02.02124

Silenciador para generador de vacío

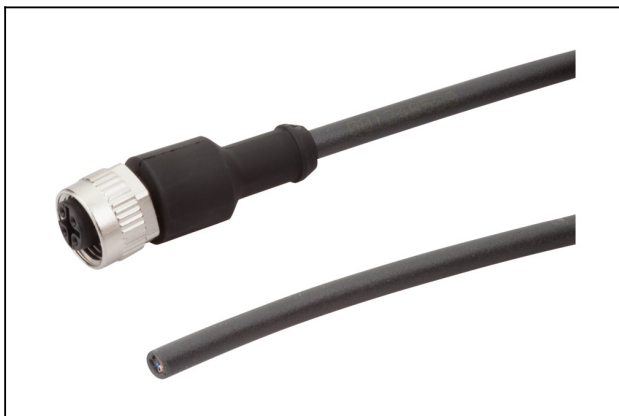
Longitud L: 96 mm

Anchura B: 54 mm

Altura H: 40 mm

para: Eyectores compactos SXPi/SXMPi

Accesorios



ASK B-M12-5 5000 K-5P

N° de artículo21.04.05.00080

Cable de conexión

Interfaz conexión 1:

Hembra M12, 5 pol

Longitud cable: 5000 mm

Interfaz conexión 2: Cable 5

Material: PUR-Cable

Diseño: Recta