

Schmalz X-Pump

SXMPi 30 IMP Q M12-8

N° de artículo:10.02.02.03821

<https://www.schmalz.com/10.02.02.03821>



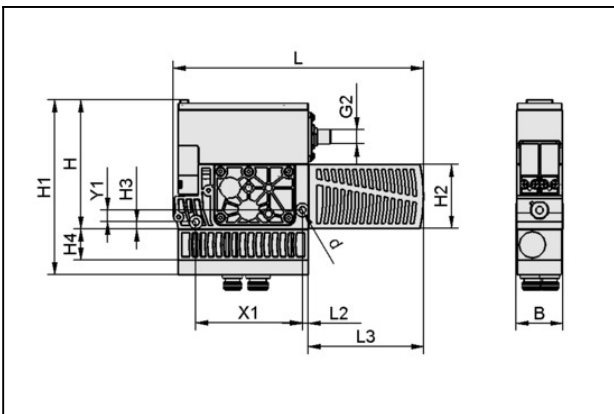
Página inicial > Técnica de vacío para la automatización > Componentes de vacío > Generadores de vacío > Eyectores compactos > Eyectores compactos X-Pump SXPi / SXMPi con IO-Link > SXMPi 30 IMP Q M12-8

Eyector compacto con Condition Monitoring y confunción Power en la descarga et ahorro de aire



Tam. de toberas: 3,0 mm
Control: Válvula a impulsos
Neum. Conexión: Quick Change
Conexión eléctrica:
Connector M12, 8 pol
Capacidad de aspiración (max):
220 l/min
Consumo de aire (con asp.): 380 l/min
Comunicación: IO-Link (Class A)
Vacío (max): -850 mbar
Nivel acústico (libre): 72 dB
Tipo prot.: IP 65

Datos de diseño



Atributo Valor

B	39 mm
d	5,5 mm
G2	M12x1-MA
H	108 mm
H1	146 mm
H2	54 mm
H3	6 mm
H4	26 mm
L	210 mm
L2	5 mm

Schmalz X-Pump

SXMPi 30 IMP Q M12-8

N° de artículo:10.02.02.03821

<https://www.schmalz.com/10.02.02.03821>



Atributo	Valor
L3	97 mm
X1	89 mm
Y1	10 mm

Datos técnicos

Atributo	Valor
Diámetro de toberas	3 mm
Grado de evacuación	85 %
Capacidad de aspiración (max)	220 l/min
Capacidad de aspiración (max)	13,2 m³/h
Capacidad de aspiración (max)	7,769 cfm
Consumo de aire con asp.	380 l/min
Consumo de aire con asp.	22,8 m³/h
Consumo de aire con asp.	13,419 cfm
Nivel de sonido libre	72 dB(A)
Margen presión (presión servicio)	43.5...87.0
Margen presión (presión servicio)	3,0 ... 6,0 bar
Max. consumo de aire quitar soplando	320 l/min
Diámetro interior tubo (recom.) aire comprimido	8 mm
Diámetro interior tubo (recom.) vacío	9 mm
Control	Válvula a impulsos
Peso	0,96 kg
Temperatura de trabajo	0 ... 50 °C

Nota: La tensión de alimentación para interruptores de vacío y válvulas electromagnéticas es de 24V DC Consumo de aire: A una presión de servicio óptima Diámetro interno tubo: Para máx. 2 m longitud

Schmalz X-Pump

SXMPi 30 IMP Q M12-8

N° de artículo:10.02.02.03821

<https://www.schmalz.com/10.02.02.03821>



Piezas de repuesto



SD 96x54x40 SXPi/SXMPi

N° de artículo10.02.02.02124

Silenciador para generador de vacío

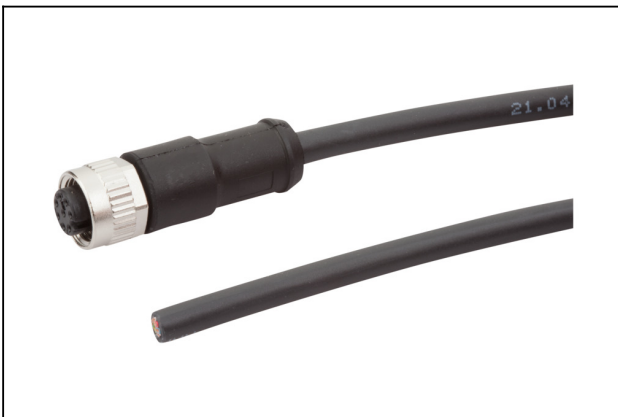
Longitud L: 96 mm

Anchura B: 54 mm

Altura H: 40 mm

para: Eyectores compactos SXPi/SXMPi

Accesorios



ASK B-M12-8 5000 K-8P

N° de artículo21.04.05.00079

Cable de conexión

Interfaz conexión 1:

Hembra M12, 8 pol

Longitud cable: 5000 mm

Interfaz conexión 2: Cable 8

Material: PUR-Cable



GPQ1 122x46x43 SXPi/SXMPi

N° de artículo10.02.02.02473

Placa base para confeccionar bloques de eyectores

Longitud L: 122 mm

Anchura B: 46 mm

Altura H: 43 mm

Número de conexiones: 1

para: Eyectores compactos SXPi/SXMPi

Schmalz X-Pump SXMPi 30 IMP Q M12-8

N° de artículo:10.02.02.03821

<https://www.schmalz.com/10.02.02.03821>



GPQ2 122x87x48 SXPi/SXMPi

N° de artículo10.02.02.02154

Placa base para confeccionar bloques de eyectores

Longitud L: 122 mm

Anchura B: 87 mm

Altura H: 48 mm

Número de conexiones: 2

para: Eyectores compactos SXPi/SXMPi