

## Bomba de vacío EVE-OG 10 AC3 F

N° de artículo:10.03.02.00082

<https://www.schmalz.com/10.03.02.00082>

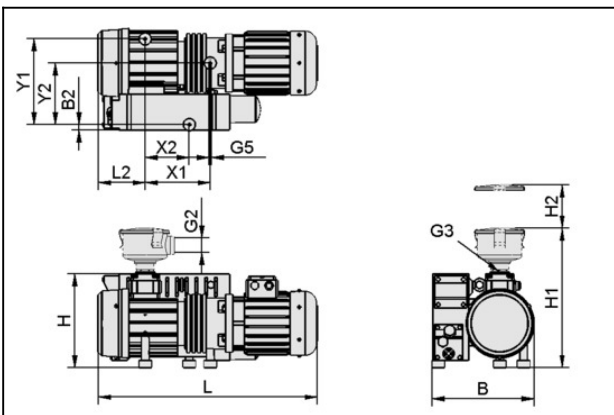
Página inicial > Técnica de vacío para la automatización > Componentes de vacío > Generadores de vacío > Bombas de vacío > Bombas de vacío lubricadas con aceite EVE-OG > EVE-OG 10 AC3 F

### Bomba de vacío con lubricación de aceite con el máximo nivel de vacío, bajo mantenimiento



Tipo corriente: Corriente trifásica  
 Nivel acústico (50 Hz): 49 dB  
 con: Filtro  
 Tensión (50 Hz): 230/400V AC  
 Tensión (60 Hz): 230/400V AC  
 Capacidad de aspiración (50 Hz):  
 10 m<sup>3</sup>/h  
 Capacidad de aspiración (60 Hz):  
 12 m<sup>3</sup>/h  
 Pot. nominal (50 Hz): 0.37 kW  
 Peso: 19 kg

#### Datos de diseño



Atributo	Valor
B	212 mm
B2	26 mm
G2	G3/4"-HE
G3	G3/4"-HE
G5	M8-HE
H	211 mm
H1	320 mm
H2	70 mm
L	422 mm
L2	63 mm
X1	176 mm

# Bomba de vacío

## EVE-OG 10 AC3 F

N° de artículo:10.03.02.00082

<https://www.schmalz.com/10.03.02.00082>



Atributo	Valor
Y1	111 mm

### Datos técnicos

Atributo	Valor
Vacío (max.)	-980 mbar
Vacío (max.)	-28,939 inHg
Capacidad de aspiración (50 Hz)	10 m <sup>3</sup> /h
voltaje de 50Hz	230/400V - AC
Pot. nominal 50 Hz	0,37 kW
Nivel de sonido en 50 Hz	49 dB(A)
Peso	19 kg
Tipo prot. IP	IP 54
Tipo corriente	AC3

### Accesorios



#### DRM 40 P1 H

N° de artículo10.07.02.00050

Manómetro de la presión para la medición analógica y control del presión

Diámetro exterior D: 40 mm

Margen de medición: 0,0 ... 1,0 bar

Diseño: Conexión trasera

Conexión d l presión: G3/4"-MA

## Bomba de vacío

### EVE-OG 10 AC3 F

N° de artículo:10.03.02.00082

<https://www.schmalz.com/10.03.02.00082>



### OEL EVE-OG 1L ANDEROL 555

N° de artículo27.02.01.00055

Aceite

para: Bomba\_EVE-OG

Volumen: 1 l