

## Acumulador de vacío

### VOL 200

N° de artículo:10.03.03.00128

<https://www.schmalz.com/10.03.03.00128>

Página inicial > Técnica de vacío para la automatización > Componentes de vacío > Generadores de vacío > Acumuladores de vacío >

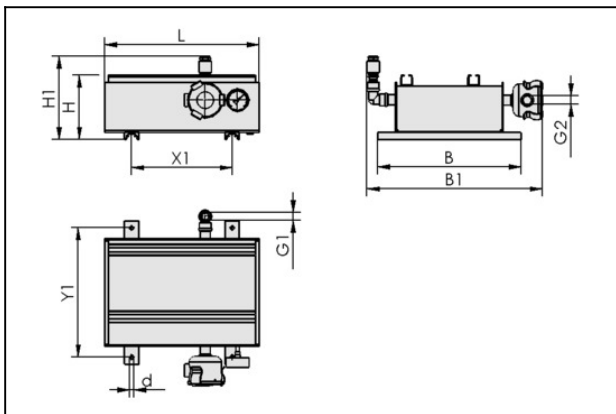
Acumuladores de vacío VOL > VOL 200

## Acumulador de vacío



Acumulador volumen: 200 l  
 Altura H: 434 mm  
 con: Manómetro, válvula, filtro

## Datos de diseño



Atributo	Valor
B	710 mm
B1	1.015 mm
d	11 mm
G1	G2"-HE
G2	G2-1/2"-HE
H	434 mm
H1	495 mm
L	910 mm
X1	592 mm
Y1	670 mm

## Acumulador de vacío

### VOL 200

N° de artículo:10.03.03.00128

<https://www.schmalz.com/10.03.03.00128>

#### Datos técnicos

Atributo	Valor
Acumulador volumen	200 l
Peso	97 kg

#### Piezas de repuesto



#### **FILT-EINS 3 150x222 PAP STF-2-1/2-IG**

N° de artículo10.07.01.00020

Filtro (redondo)

Finura de filtro: 3 µm

Diámetro exterior D: 150 mm

Longitud L: 222 mm

Material de filtro: Papel

para: Filtro STF

Tamaño: 2-1/2-IG