

Válvula electromagnética

EMVP 25 24V-DC 3/2 IMP

N° de artículo:10.05.02.00152

<https://www.schmalz.com/10.05.02.00152>

Página inicial > Técnica de vacío para la automatización > Componentes de vacío > Técnica de válvulas > Electroválvulas > Electroválvulas

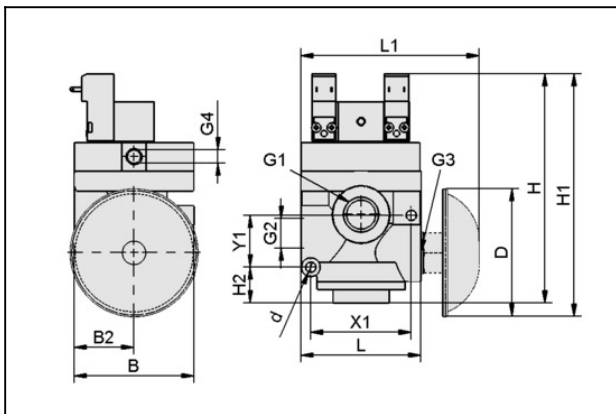
EMVP > EMVP 25 24V-DC 3/2 IMP

Válvula electromagnética EMVP para vacío, con mando previo neumático



Diámetro nominal: 25 mm
 Tensión: 24V - Corriente Cont
 Función: Válvula de 3/2 vías
 Control: Válvula a impulsos
 Rosca de conexión: G1"-HE
 Flujo nominal: 90 m³/h
 Peso: 0.68 kg

Datos de diseño



Atributo	Valor
B	94 mm
B2	47 mm
d	8 mm
D	80 mm
G1	G1"-HE
G2	G1"-HE
G3	G1"-HE
G4	G1/8"-HE
H	166,8 mm
H1	173,8 mm
H2	22 mm
L	94 mm
L1	132 mm

Válvula electromagnética

EMVP 25 24V-DC 3/2 IMP

N° de artículo:10.05.02.00152

<https://www.schmalz.com/10.05.02.00152>



Atributo	Valor
X1	76 mm
Y1	37 mm

Datos técnicos

Atributo	Valor
Diámetro nominal	25 mm
Flujo nominal	90 m³/h
Control	Válvula a impulsos
Flujo nominal	1.500 l/min
Consumo de potencia (AC)	5 W
Voltaje DC	24V - DC
Tiempo cierre	100 ms
Peso	0,68 kg

Accesorios



FAS 80x38 G1-AG EMVP

N° de artículo10.05.01.00063

Filtro con juego de montaje

Diámetro exterior D: 80 mm

Longitud L: 38 mm

Rosca G1: G1"-MA

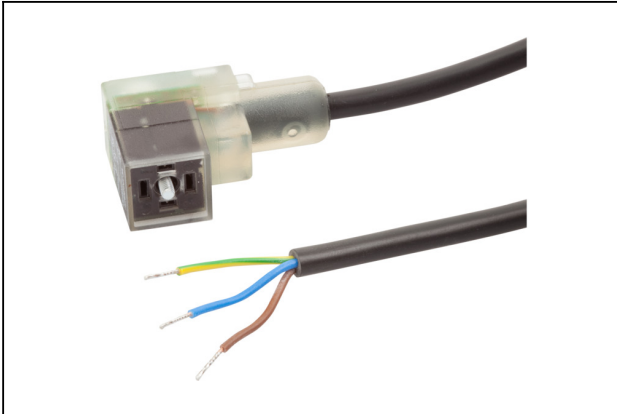
para: Válvula de solenoide

Válvula electromagnética

EMVP 25 24V-DC 3/2 IMP

N° de artículo:10.05.02.00152

<https://www.schmalz.com/10.05.02.00152>



ASK B-Form-C 5000 K-3P

N° de artículo:21.04.06.00084

Cable de conexión

Interfaz conexión 1: Hembrilla Form C

Longitud cable: 5000 mm

Interfaz conexión 2: Cable 3

Material: PVC-Cable

Diseño: LED display