

Grifo esférico

KVD 20 3/2

N° de artículo:10.05.08.00004

<https://www.schmalz.com/10.05.08.00004>

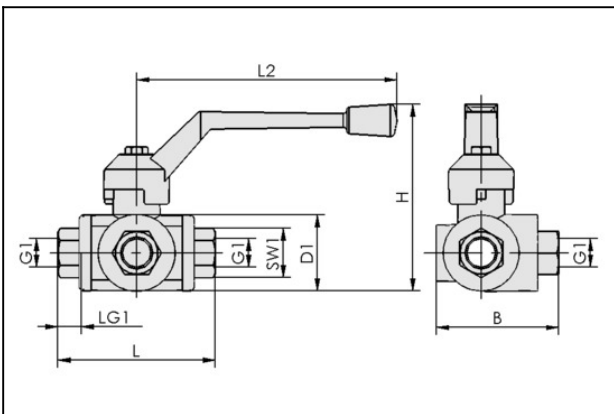
Página inicial > Técnica de vacío para la automatización > Componentes de vacío > Técnica de válvulas > Válvulas manuales > Válvulas esféricas de tres vías KVD > KVD 20 3/2

Válvula esférica de tres vías para la conexión manual de vacío y aire comprimido



Diámetro nominal: 20 mm
 Función: Válvula de 3/2 vías
 Rosca G1: G3/4"-HE

Datos de diseño



Atributo	Valor
B	70 mm
D1	47 mm
G1	G3/4"-HE
H	107 mm
L	92 mm
L2	145 mm
LG1	23 mm
SW1	34 mm

Datos técnicos

Grifo esférico

KVD 20 3/2

N° de artículo:10.05.08.00004

<https://www.schmalz.com/10.05.08.00004>



Atributo	Valor
Diámetro nominal	20 mm
Flujo nominal	45 m³/h
Flujo nominal	750 l/min
Peso	1,26 kg