

Placa de bridas

FLAN-PL 13.5x6.6x4.6 KU VS

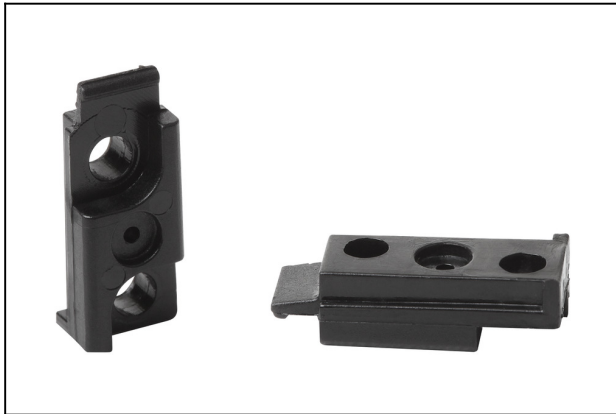
N° de artículo:10.06.02.00303

<https://www.schmalz.com/10.06.02.00303>

Página inicial > Técnica de vacío para la automatización > Componentes de vacío > Sistemas de garra de vacío y efectores finales de vacío >

Efectores finales de vacío VEE > Bridas de amarre FLAN-PL > FLAN-PL 13.5x6.6x4.6 KU VS

Placa de bridas



Longitud L: 13.5 mm

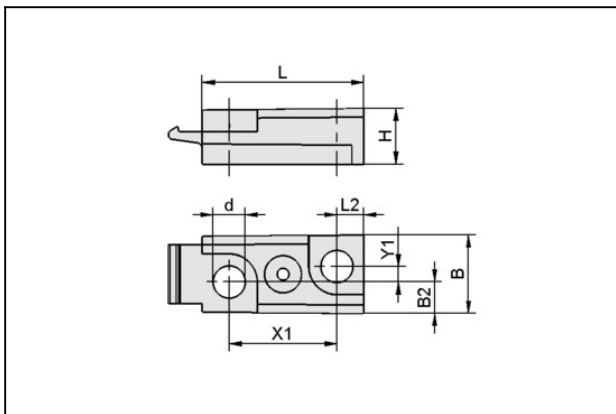
Anchura B: 6.6 mm

Altura H: 4.6 mm

Material: Plástico

para: Interruptor de vacío

Datos de diseño



Atributo

Valor

Atributo	Valor
H	4,6 mm

Datos técnicos

Atributo

Valor

Margen de medición	psi
--------------------	-----



Placa de bridas

FLAN-PL 13.5x6.6x4.6 KU VS

N° de artículo:10.06.02.00303

<https://www.schmalz.com/10.06.02.00303>
