

Vacue-/Presostatos función teach

VS-P10-AH-T-PNP M8-4

N° de artículo:10.06.02.00383

<https://www.schmalz.com/10.06.02.00383>

Página inicial > Técnica de vacío para la automatización > Componentes de vacío > Interruptores y control del sistema > Interruptores de vacío / presión electrónico > Vacuestatos y presostatos VS-V/P-AH/AV-T > VS-P10-AH-T-PNP M8-4

Interruptor de vacío/presión con 2 señales de salida de enseñanza, digitales



Margen de medición: 0,0 ... 10,0 bar

Diseño: Horizontal adaptación

Ajuste de punto de conmutación:

Teachfunction

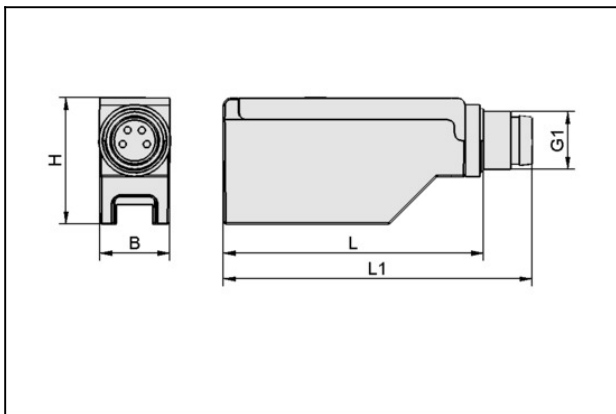
Tipo: Conmutación contra +

Conexión eléctrica:

Conector M8, 4 polar

Entr./Salidas: 2 digitales

Datos de diseño



Atributo	Valor
B	10 mm
G1	M8-MA
H	17,5 mm
L	36,2 mm
L1	43 mm

Datos técnicos

Atributo	Valor
Medio de medici	Gases no agresivos, aire seco sin aceite
Margen de medición	0.0...10.0 bar
Seg. contra sobrepresión	15 bar

Vacue-/Presostatos función teach

VS-P10-AH-T-PNP M8-4

N° de artículo:10.06.02.00383

<https://www.schmalz.com/10.06.02.00383>

Atributo	Valor
Exactitud de repetici	± 1% del margen de medición
Histéresis	Ajustable
Entr./Salidas	2 digitales
Poder de corte (max)	200 mA
Indicación	2xLED
Conexión eléctrica	Conector M8, 4 polar
Tensión	10-30V DC
Tipo prot. IP	IP 40
Efecto de temperatura	± 3% del margen de medición
Temperatura de trabajo	0 ... 60 °C
Peso	6 g

Piezas de repuesto



FLAN-PL 13.5x6.6x4.6 KU VS

N° de artículo10.06.02.00303

Placa de bridas

Longitud L: 13.5 mm

Anchura B: 6.6 mm

Altura H: 4.6 mm

Material: Plástico

para: Interruptor de vacío

Accesorios

Vacue-/Presostatos función teach

VS-P10-AH-T-PNP M8-4

N° de artículo:10.06.02.00383

<https://www.schmalz.com/10.06.02.00383>



ASK WB-M8-4 5000 K-4P

N° de artículo10.06.02.00032

Cable de conexión

Interfaz conexión 1:

Acodada hembr M8, 4 pol

Longitud cable: 5000 mm

Interfaz conexión 2: Cable 4

Material: PUR-Cable



ASK B-M8-4 5000 K-4P

N° de artículo10.06.02.00031

Cable de conexión

Interfaz conexión 1:

Hembrilla M8, 4 pol

Longitud cable: 5000 mm

Interfaz conexión 2: Cable 4

Material: PUR-Cable



ADAP-VS 6-1.3x16

N° de artículo10.06.02.00300

Adaptador de conexión para conexión de vacío
(montado)

Diámetro exterior D: 6 mm

Diámetro interior d: 1.3 mm

Longitud L: 16 mm

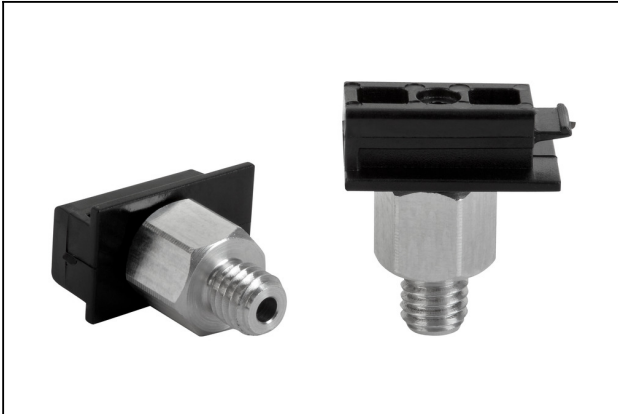
para: Interruptor de vacío

Vacue-/Presostatos función teach

VS-P10-AH-T-PNP M8-4

N° de artículo:10.06.02.00383

<https://www.schmalz.com/10.06.02.00383>



ADAP-VS M5-AG-1.3x16

N° de artículo10.06.02.00299

Adaptador de conexión para conexión de vacío
(montado)

Rosca G1: M5-MA

Diámetro interior d: 1.3 mm

Longitud L: 16 mm

para: Interruptor de vacío