

Vacue-/Presosensor

VS VP8 SA M8-4

N° de artículo:10.06.02.00562

<https://www.schmalz.com/10.06.02.00562>

Página inicial > Técnica de vacío para la automatización > Componentes de vacío > Interruptores y control del sistema > Sensores de vacío y presión > Sensores de vacío y presión VS > VS VP8 SA M8-4

Sensor de vacío y presión sin pant. con señal de salida analógica



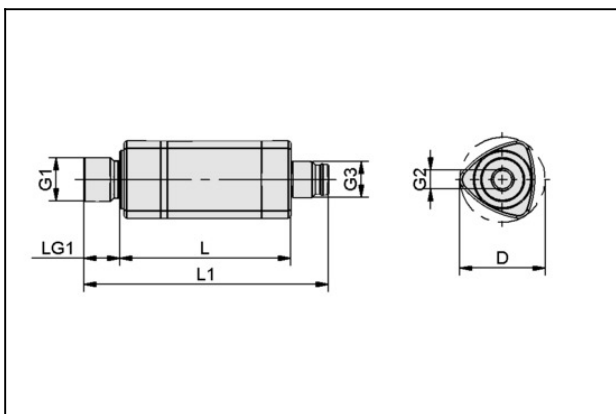
Margen de medición: -1...8 bar

Tipo: Sensor analógico

Conexión eléctrica:

Conector M8, 4 polar

Datos de diseño



Atributo	Valor
D	19,6 mm
G1	G1/8"-MA
G2	M5-HE
G3	M8x1-MA
L	38 mm
L1	55 mm
LG1	8 mm

Datos técnicos

Atributo	Valor
Medio de medici	Gases no agresivos, aire seco sin aceite

Vacue-/Presosensor

VS VP8 SA M8-4

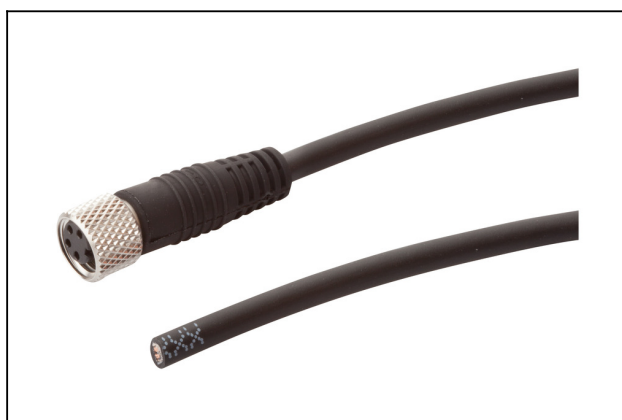
N° de artículo:10.06.02.00562

<https://www.schmalz.com/10.06.02.00562>



Atributo	Valor
Margen de medición	-1.0...8.0 bar
Seg. contra sobrepresión	12 bar
Exactitud de repetici	± 3% del margen de medición
Conexión eléctrica	Conector M8, 4 polar
Conexión	G1/8"-MA + M5-HE
Tensión	15-30V DC
Consumo de corriente	10 mA
Tipo prot. IP	IP 65
Efecto de temperatura	± 3% del margen de medición
Temperatura de trabajo	0 ... 50 °C
Peso	12 g
Margen de medición	-14.5...116.0
Seg. contra sobrepresión	174,04 psi
Entr./Salidas	Analógico: 0...10 V

Accesorios



ASK B-M8-4 3000 K-4P

N° de artículo10.06.02.00472

Cable de conexión

Interfaz conexión 1:

Hembrilla M8, 4 pol

Longitud cable: 3000 mm

Interfaz conexión 2: Cable 4

Material: PUR-Cable

Vacue-/Presosensor

VS VP8 SA M8-4

N° de artículo:10.06.02.00562

<https://www.schmalz.com/10.06.02.00562>



BEF-WIN 21x22x60.5 1.5 VS

N° de artículo10.06.02.00061

Ángulo de fijación

Anchura B: 21 mm

Altura H: 22 mm

Longitud L: 60.5 mm

Espesor pared s: 1.5 mm

para: Interruptor de vacío



HTR-VSi Clip

N° de artículo10.06.02.00718

Funda plástica para el montaje de las series VSi / VS-V-SA

Tipo de conexión: Clip

Unidad de embalaje: 2 piezas