

Manómetro de vacío

VAM 40 V H

N° de artículo:10.07.02.00007

<https://www.schmalz.com/10.07.02.00007>

Página inicial > Técnica de vacío para la automatización > Componentes de vacío > Interruptores y control del sistema > Aparatos de medición y regulación > Manómetros VAM > VAM 40 V H

Manómetro de vacío para la medición analógica y control del vacío



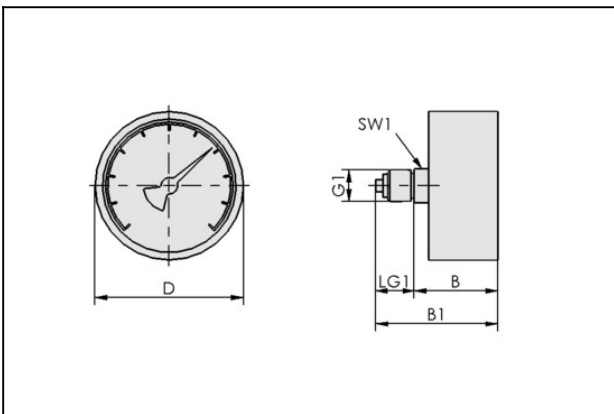
Diámetro exterior D: 40 mm

Margen de medición: -1,00 ... 0,00 bar

Diseño: Conexión trasera

Conexión de vacío: G1/8"-MA

Datos de diseño



Atributo	Valor
B	30 mm
B1	40 mm
D	40 mm
G1	G1/8"-MA
LG1	10 mm
SW1	12 mm

Datos técnicos

Atributo	Valor
Tipo de Man	Conexión trasera
Presión de servicio	-1...0 bar

Manómetro de vacío

VAM 40 V H

N° de artículo:10.07.02.00007

<https://www.schmalz.com/10.07.02.00007>



Atributo	Valor
Peso	75 g

Por favor, tenga en cuenta lo siguiente para un uso adecuado del producto: No aplicar aire comprimido y no se puede combinar con eyectores con función de soplado. Para aplicaciones en el rango de presión positiva, utilice los manómetros de vacío VAM-D.
