

Junta anular (p. atornillar)

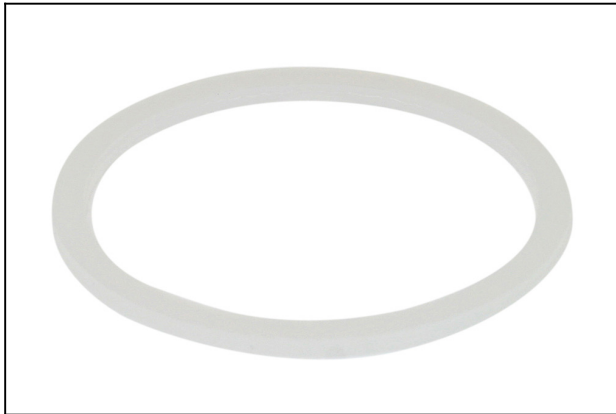
DR G1x2 PA

N° de artículo:10.07.08.00025

<https://www.schmalz.com/10.07.08.00025>

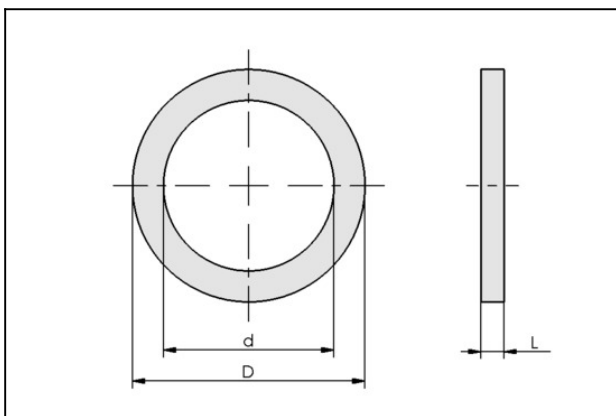
Página inicial > Técnica de vacío para la automatización > Componentes de vacío > Filtros y uniones > Tubos flexibles y uniones > Juntas anulares DR > DR G1x2 PA

Junta anular



para: G1"
Longitud L: 2 mm
Diámetro exterior D: 39 mm
Diámetro interior d: 34 mm
Material: Poliamida

Datos de diseño



Atributo	Valor
d	34 mm
D	39 mm
L	2 mm
para	G1

Datos técnicos

Atributo	Valor
parte normal material	Poliamida
Peso	1 g

Junta anular (p. atornillar)

DR G1x2 PA

N° de artículo:10.07.08.00025

<https://www.schmalz.com/10.07.08.00025>

