

Tubo flexible de vacío

VSL 48-38 PVC-DS

N° de artículo:10.07.09.00009

<https://www.schmalz.com/10.07.09.00009>

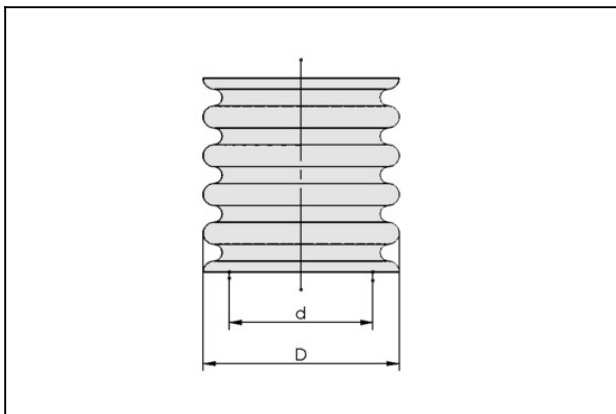
Página inicial > Técnica de vacío para la automatización > Componentes de vacío > Filtros y uniones > Tubos flexibles y uniones > Tubos aire comprimido / vacío VSL > VSL 48-38 PVC-DS

Tubo flexible para sistemas de vacío y de aire comprimido



Diámetro exterior D: 48 mm
Diámetro interior d: 38 mm
Longitud (máx): 30 m
Material: PVC, con espiral alambre
Radio de desp. (min): 120 mm
Margen presión (presión servicio):
-0,88 ... 7,00 bar
Temp. en el entorno: -20 ... 70 °C

Datos de diseño



Atributo	Valor
d	38 mm
D	48 mm

Datos técnicos

Atributo	Valor
Tipo de manguera	48-38
Margen presión (presión servicio)	-0,88 ... 7,00 bar
Temperatura de trabajo	-20 ... 70 °C

Tubo flexible de vacío

VSL 48-38 PVC-DS

N° de artículo:10.07.09.00009

<https://www.schmalz.com/10.07.09.00009>

Atributo	Valor
Radio de curvatura min.	120 mm
Longitud (máx)	30 m
Peso/Metro	896 g/m
Peso/Metro	0,896 kg/m
Material manguera	PVC con espiral de alambre

Nota: Presión servicio: A una temperatura del medio y una temperatura ambiente de + 20°C Radio de tubo flexible: Respecto al lado interior del codo del tubo flexible en estado estático Longitud: Por favor, indique la longitud del tubo cuando realizar su pedido!

Accesorios



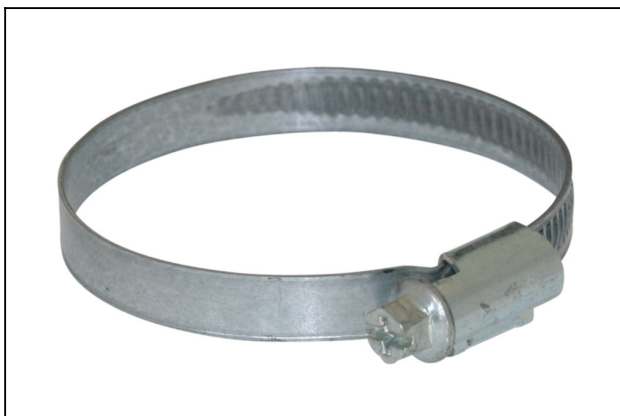
SSB 32-50 ST-VZ

N° de artículo10.07.10.00004

Abrazadera para asegurar tubos flexibles lisos

Margen de fijación: 32,0 ... 50,0 mm

Material: Acero galvanizado



SSB 40-60 ST-VZ

N° de artículo10.07.10.00005

Abrazadera para asegurar tubos flexibles lisos

Margen de fijación: 40,0 ... 60,0 mm

Material: Acero galvanizado

Tubo flexible de vacío

VSL 48-38 PVC-DS

N° de artículo:10.07.09.00009

<https://www.schmalz.com/10.07.09.00009>



ST G1-1/2-AG 38 MS-V

N° de artículo10.08.03.00170

Boquilla de tubo

Rosca G1: G1-1/2"-MA

Diámetro interior tubo: 38 mm

Material: Latón

Superficie: niquelado