

Abrazadera de tubo

SSB 16-27 ST-VZ

N° de artículo:10.07.10.00002

<https://www.schmalz.com/10.07.10.00002>

Página inicial > Técnica de vacío para la automatización > Componentes de vacío > Filtros y uniones > Tubos flexibles y uniones > Abrazaderas
SSB / SSD > SSB 16-27 ST-VZ

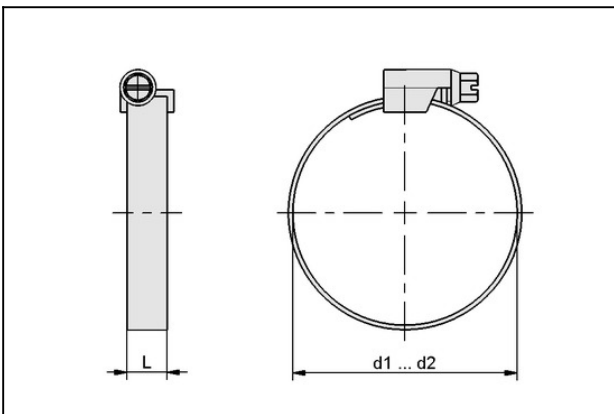
Abrazadera para asegurar tubos flexibles lisos



Margen de fijación: 16,0 ... 27,0 mm

Material: Acero galvanizado

Datos de diseño



Atributo	Valor
d1	16 mm
d2	27 mm
L	9 mm

Datos técnicos

Atributo	Valor
parte normal material	Acero galvanizado
Peso	14 g

Abrazadera de tubo

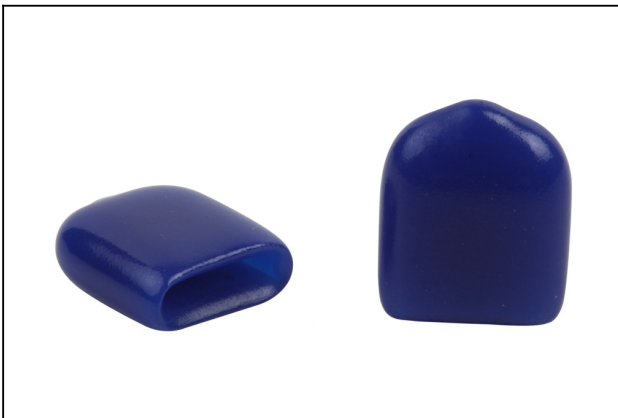
SSB 16-27 ST-VZ

N° de artículo:10.07.10.00002

<https://www.schmalz.com/10.07.10.00002>



Accesorios



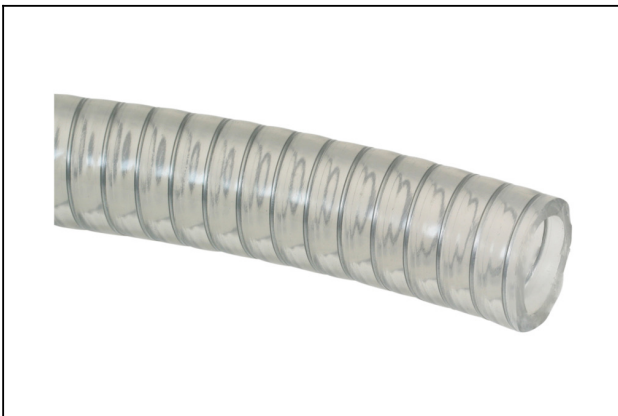
KAPP 9 Band

N° de artículo:20.12.01.00036

Casquillo (rectangular)

Longitud L: 9 mm

Tamaño: Band



VSL 18-12 PVC-DS

N° de artículo:10.07.09.00016

Tubo flexible para sistemas de vacío y de aire comprimido

Diámetro exterior D: 18 mm

Diámetro interior d: 12 mm

Longitud (máx): 30 m

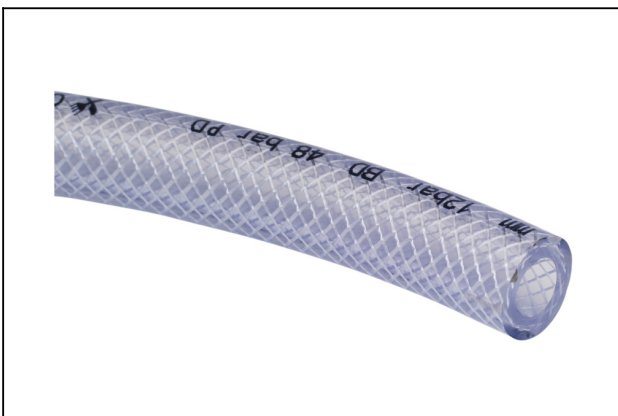
Material: PVC, con espiral alambre

Radio de desp. (min): 85 mm

Margen presión (presión servicio):

-0,90 ... 5,00 bar

Temp. en el entorno: -15 ... 65 °C



VSL 21-12 PVC-G

N° de artículo:10.07.09.00006

Tubo flexible para sistemas de vacío y de aire comprimido

Diámetro exterior D: 21 mm

Diámetro interior d: 12 mm

Longitud (máx): 50 m

Material: PVC, con tejido

Radio de desp. (min): 80 mm

Margen presión (presión servicio):

-0,95 ... 10,00 bar

Temp. en el entorno: -20 ... 65 °C

Abrazadera de tubo

SSB 16-27 ST-VZ

N° de artículo:10.07.10.00002

<https://www.schmalz.com/10.07.10.00002>



VSL 26-19 PVC-DS

N° de artículo10.07.09.00007

Tubo flexible para sistemas de vacío y de aire comprimido

Diámetro exterior D: 26 mm

Diámetro interior d: 19 mm

Longitud (máx): 50 m

Material: PVC, con espiral alambre

Radio de desp. (min): 85 mm

Margen presión (presión servicio):

-0,90 ... 5,00 bar

Temp. en el entorno: -15 ... 65 °C