

Abrazadera de tubo

SSD 28-32 ST-VZ

N° de artículo:10.07.10.00087

<https://www.schmalz.com/10.07.10.00087>

Página inicial > Técnica de vacío para la automatización > Componentes de vacío > Filtros y uniones > Tubos flexibles y uniones > Abrazaderas
SSB / SSD > SSD 28-32 ST-VZ

Abrazadera para la fijación de tubos flexibles reforzados con alambre

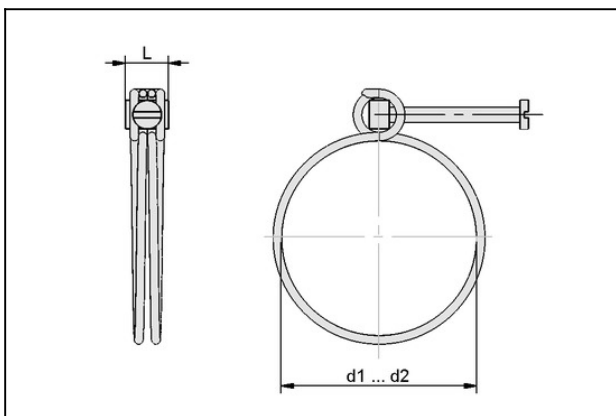


Margen de fijación: 28,0 ... 32,0 mm

Material: Acero

Superficie: galvanizado

Datos de diseño



Atributo	Valor
d1	28 mm
d2	32 mm
L	12 mm

Datos técnicos

Atributo	Valor
Margen de fijación	28,0 ... 32,0 mm
parte normal material	Acero
Peso	14,5 g

Abrazadera de tubo

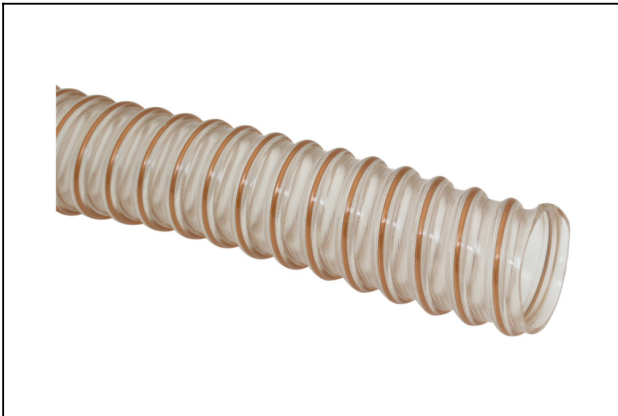
SSD 28-32 ST-VZ

N° de artículo:10.07.10.00087

<https://www.schmalz.com/10.07.10.00087>



Accesorios



VSL 33-25 PU-DS-AS

N° de artículo10.07.09.00051

Tubo flexible para sistemas de vacío y de aire comprimido

Diámetro exterior D: 33 mm

Diámetro interior d: 25 mm

Longitud (máx): 20 m

Material: PU, espir alam, antistat

Radio de desp. (min): 20 mm

Color: Transparente

Margen presión (presión servicio):

-1,00 ... 3,86 bar

Temp. en el entorno: -40 ... 90 °C