

## Tornillo de cierre sin reborde

### VRS-S G1/4-AG

N° de artículo:10.08.06.00048

<https://www.schmalz.com/10.08.06.00048>

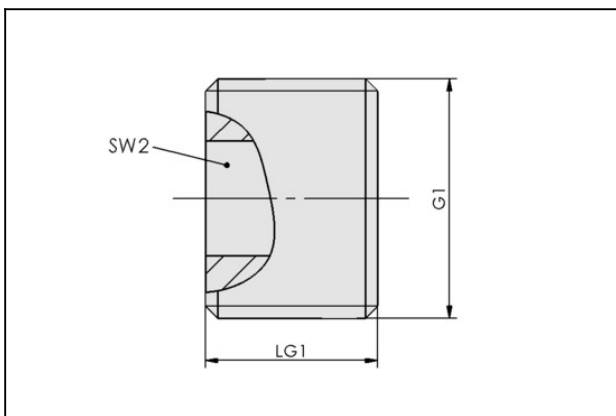
Página inicial > Técnica de vacío para la automatización > Componentes de vacío > Filtros y uniones > Tubos flexibles y uniones > Accesorios para racores > VRS-S G1/4-AG

## Tornillo de cierre sin reborde



Rosca G1: G1/4"-MA  
Material: Latón  
Superficie: niquelado

## Datos de diseño



Atributo	Valor
G1	G1/4"-MA
LG1	9 mm
SW2	6 mm

## Datos técnicos

Atributo	Valor
parte normal material	Latón
Peso	7 g

# Tornillo de cierre sin reborde

VRS-S G1/4-AG

N° de artículo:10.08.06.00048

<https://www.schmalz.com/10.08.06.00048>

---

---

