

## Conexión en T SVB-T 14

N° de artículo:10.09.02.00046

<https://www.schmalz.com/10.09.02.00046>

Página inicial > Técnica de vacío para la automatización > Componentes de vacío > Filtros y uniones > Tubos flexibles y uniones > Racores instantáneos > SVB-T 14

### Conexión en T



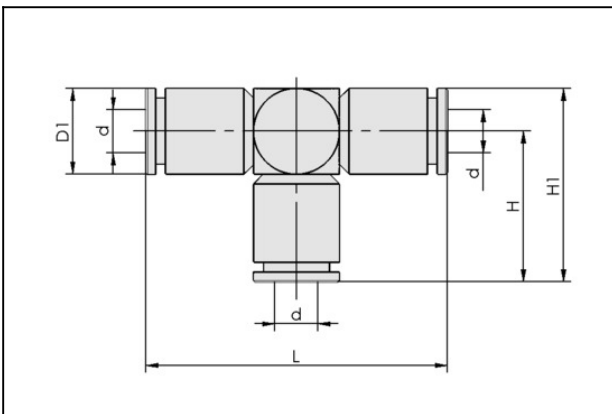
Diám ext d tubo flex: 14 mm

Longitud L: 72 mm

Material: Latón

Superficie: niquelado

### Datos de diseño



| Atributo | Valor   |
|----------|---------|
| d        | 14 mm   |
| D1       | 21,3 mm |
| H        | 36 mm   |
| H1       | 46,5 mm |
| L        | 72 mm   |

### Datos técnicos

| Atributo              | Valor              |
|-----------------------|--------------------|
| Tipo de manguera      | Tubo D = 14 d = 11 |
| Tipo de manguera      | 14-11              |
| parte normal material | Latón              |

## Conexión en T SVB-T 14

N° de artículo:10.09.02.00046

<https://www.schmalz.com/10.09.02.00046>



| Atributo                          | Valor   |
|-----------------------------------|---------|
| Margen presión (presión servicio) | bar     |
| Temperatura de trabajo            | °C      |
| Peso                              | 141,7 g |

### Accesorios



#### VSL 14-11 PU

N° de artículo:10.07.09.00038

Tubo flexible para sistemas de vacío y de aire comprimido

Diámetro exterior D: 14 mm

Diámetro interior d: 11 mm

Longitud (máx): 50 m

Material: PU

Radio de desp. (min): 100 mm

Margen presión (presión servicio):

-0,95 ... 10,00 bar

Temp. en el entorno: -20 ... 90 °C