

Placa de cierre

VRS-PL-40 G1/2-IG MO-PROF

N° de artículo: 25.09.06.00009

<https://www.schmalz.com/25.09.06.00009>

Página inicial > Técnica de vacío para la automatización > Componentes de vacío > Elementos de fijación > Perfiles y uniones > VRS-PL-40

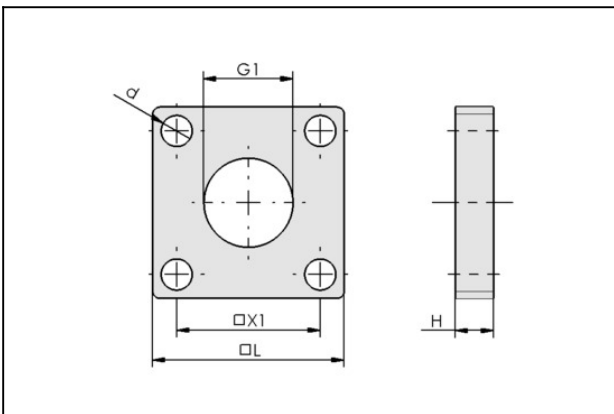
G1/2-IG MO-PROF

Placa de cierre



Longitud L: 40 mm
 Altura H: 10 mm
 Rosca G1: G1/2"-HE
 para: Perfil de montaje

Datos de diseño



Atributo	Valor
d	6,5 mm
G1	G1/2"-HE
H	10 mm
L	40 mm
X1	30 mm