

Kit de entrenamiento TRAIN-SET VA-CO VAC-TRAIN DE

N° de artículo:10.02.02.03043

<https://www.schmalz.com/10.02.02.03043>

Página inicial > Técnica de vacío para la automatización > Componentes de vacío > Didáctica > Materiales de enseñanza y aprendizaje > Set de entrenamiento de vacío > TRAIN-SET VA-CO VAC-TRAIN DE

Kit de entrenamiento

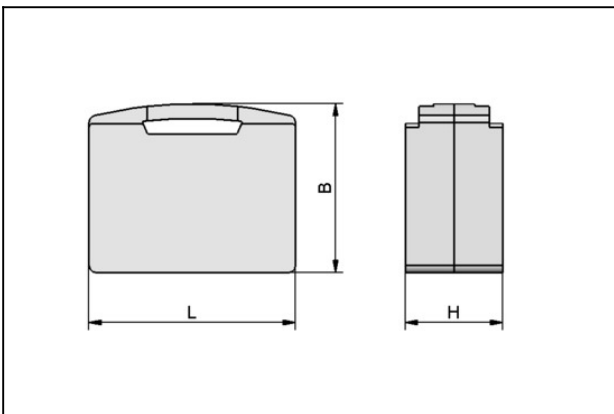


Área de negocio: Componentes de vacío

Contenido: Sist del entren d vacío

Lengua: Alemán

Datos de diseño



Atributo	Valor
----------	-------

B	470 mm
---	--------

H	270 mm
---	--------

L	575 mm
---	--------

Datos técnicos

Atributo	Valor
----------	-------

Peso	18,3 kg
------	---------

Kit de entrenamiento
TRAIN-SET VA-CO VAC-TRAIN DE

N° de artículo:10.02.02.03043

<https://www.schmalz.com/10.02.02.03043>

