

Pieza de fijación con prolongación

SXT-CL-EXT-A2-100-F25

N° de artículo:10.07.13.00074

<https://www.schmalz.com/10.07.13.00074>

Página inicial > Técnica de vacío para la automatización > Componentes de vacío > Elementos de fijación > Schmalz Tooling System SXT >

Piezas de fijación con prolongación SXT-CL-EXT > SXT-CL-EXT-A2-100-F25

Brazo giratorio con prolongación para conexión de los componentes de vacío en las herramientas para tuberías



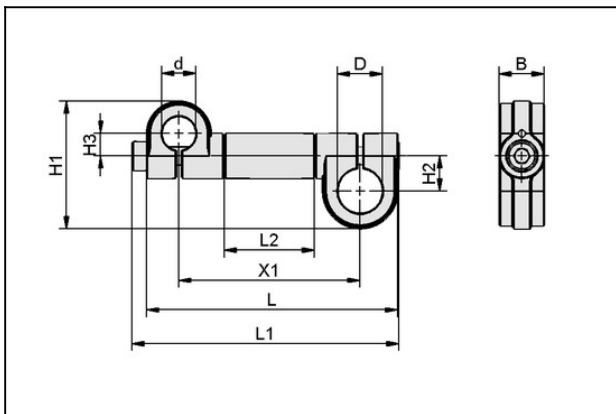
Diámetro interior d1: 25 mm

Diámetro interior d: 19 mm

Dist. a agujero X1: 101 mm

Material: Aluminio

Datos de diseño



| Atributo | Valor |
|----------|----------|
| B | 25 mm |
| d | 19 mm |
| H1 | 71 mm |
| H2 | 19,5 mm |
| H3 | 12,5 mm |
| L | 140,5 mm |
| L1 | 148,5 mm |
| L2 | 50 mm |
| X1 | 101 mm |

Pieza de fijación con prolongación

SXT-CL-EXT-A2-100-F25

N° de artículo:10.07.13.00074

<https://www.schmalz.com/10.07.13.00074>



Datos técnicos

| Atributo | Valor |
|-----------------------|----------|
| parte normal material | Aluminio |
| Diseño | Female |
| Peso | 275 g |