

Conexión de travesaños

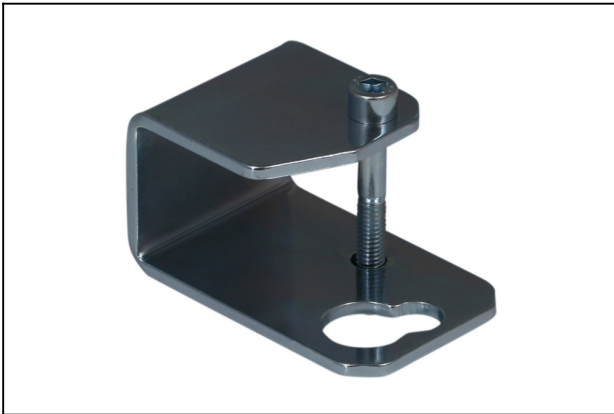
HTR-STS 30x30 D10/16 WI

N° de artículo:10.08.03.00088

<https://www.schmalz.com/10.08.03.00088>

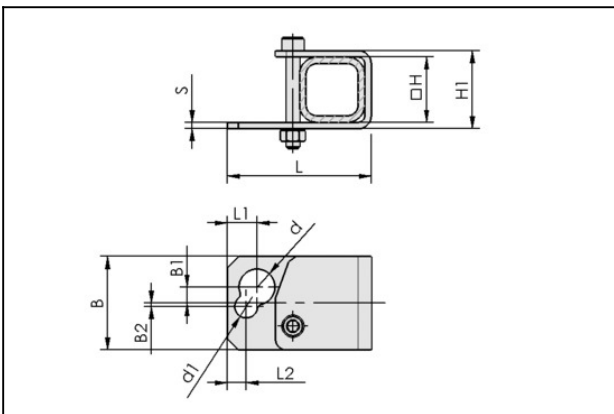
Página inicial > Técnica de vacío para la automatización > Componentes de vacío > Elementos de fijación > Soportes ventosas y bielas elásticas > Soportes para perfiles cuadrados HTR-STS > HTR-STS 30x30 D10/16 WI

Soporte para montaje flexible de ventosas/bielas elásticas en tubos cuadrados



Conexión de travesaños: 30x30
Integr. de ventosa y biela elást.:
Contorno D10 y D16
Diseño: Acodado

Datos de diseño



Atributo	Valor
B	43 mm
B1	7,5 mm
B2	1,5 mm
d	16,5 mm
d1	10,5 mm
H	30 mm
H1	36 mm
L	66 mm
L1	11 mm
L2	8,5 mm
s	3 mm

Conexión de travesaños

HTR-STS 30x30 D10/16 WI

N° de artículo:10.08.03.00088

<https://www.schmalz.com/10.08.03.00088>



Datos técnicos

Atributo	Valor
Peso	140 g

Accesorios



SCHE 35-16.5x5 ST VZ

N° de artículo10.01.01.10025

Arandela con reborde

Diámetro exterior D: 35 mm

Diámetro interior d: 16.5 mm

Longitud L1: 5 mm

Material: Acero

Superficie: galvanizado



SCHE 38-18.5x5 ST VZ

N° de artículo10.01.03.06140

Arandela con reborde

Diámetro exterior D: 38 mm

Diámetro interior d: 18.5 mm

Longitud L1: 5 mm

Material: Acero

Superficie: galvanizado

Conexión de travesaños

HTR-STS 30x30 D10/16 WI

N° de artículo:10.08.03.00088

<https://www.schmalz.com/10.08.03.00088>



SCHME 38-21.5x5 ST VZ

N° de artículo10.01.01.10015

Arandela con reborde

Diámetro exterior D: 38 mm

Diámetro interior d: 21.5 mm

Longitud L1: 5 mm

Material: Acero

Superficie: galvanizado



SCHME 7090 M30 ST VZ

N° de artículo20.06.01.00044

Arandela (Estándar)

Norma: ISO 7090

para: M30

Material: Acero

Superficie: galvanizado