

Garra de agujas SNG-V 10 1.5 V-CH-7 10.5

N° de artículo:10.01.29.00600

<https://www.schmalz.com/10.01.29.00600>

Página inicial > Técnica de vacío para la automatización > Componentes de vacío > Garras especiales > Garras de agujas > Garras de agujas

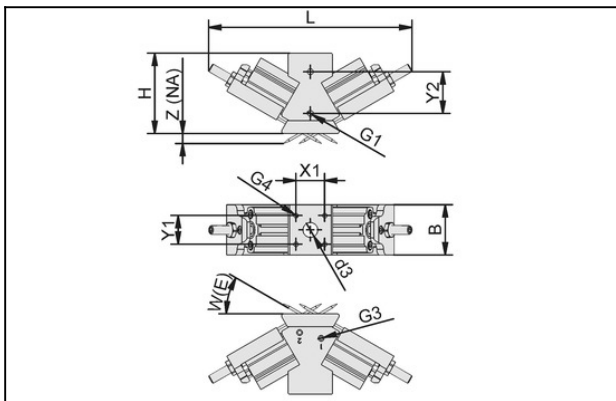
SNG-V > SNG-V 10 1.5 V-CH-7 10.5

Garra de agujas "SNG-V" muy robusto



Número de agujas: 10
 Diámetro de las agujas: 1.5 mm
 Función adicional:
 Recorrido var, agujero central
 Carrera de la aguja Z(NA): 7 mm
 Tamaño de taladrado d3: 10.5 mm
 Margen presión (presión servicio):
 3,0 ... 7,0 bar

Datos de diseño



Atributo	Valor
B	37 mm
d3	10,5 mm
G1	M5-HE
G3	M5-HE
G4	M4-HE
H	56 mm
L	167 mm
W(E)	30 °
X1	20 mm
Y1	20 mm
Y2	29 mm
Z(NA)	7 mm

Garra de agujas

SNG-V 10 1.5 V-CH-7 10.5

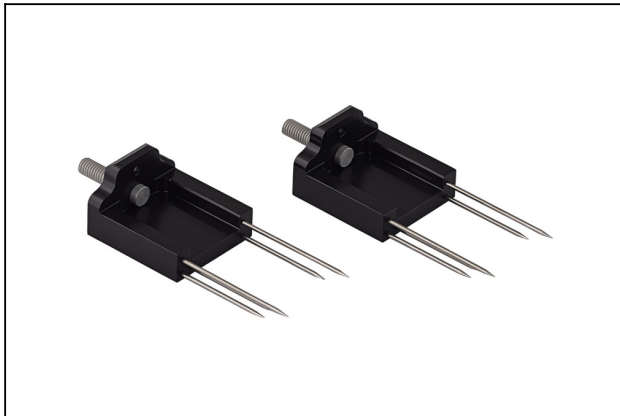
N° de artículo:10.01.29.00600

<https://www.schmalz.com/10.01.29.00600>

Datos técnicos

Atributo	Valor
Número de agujas	10
Diámetro de las agujas	1,5 mm
Margen presión (presión servicio)	3,0 ... 7,0 bar
Temperatura de trabajo	5 ... 60 °C
Posción de montaje	Arbitrario
Peso	289 g
Func. adicional	Recorrido var, agujero central

Piezas de repuesto



ERS SNG-V-CH 10 1.5 7

N° de artículo10.01.29.00612

Juego de piezas de repuesto

para: Agarrador de la aguja

Tamaño: V-CH

contiene: 2 Cuña de agujas mont.

Número de agujas: 10

Diámetro de las agujas: 1.5 mm

Carrera de la aguja Z(NA): 7 mm



ERS SNG-V-CH 10 1.5 7

N° de artículo10.01.29.00613

Juego de piezas de repuesto

para: Agarrador de la aguja

Tamaño: V-CH

contiene: Superficie de agarre PTFE

Número de agujas: 10

Diámetro de las agujas: 1.5 mm

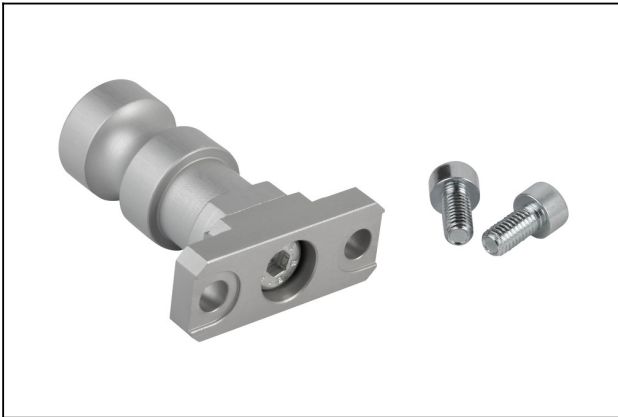
Carrera de la aguja Z(NA): 7 mm

Garra de agujas SNG-V 10 1.5 V-CH-7 10.5

N° de artículo:10.01.29.00600

<https://www.schmalz.com/10.01.29.00600>

Accesorios



HTS-A2 AP SNG

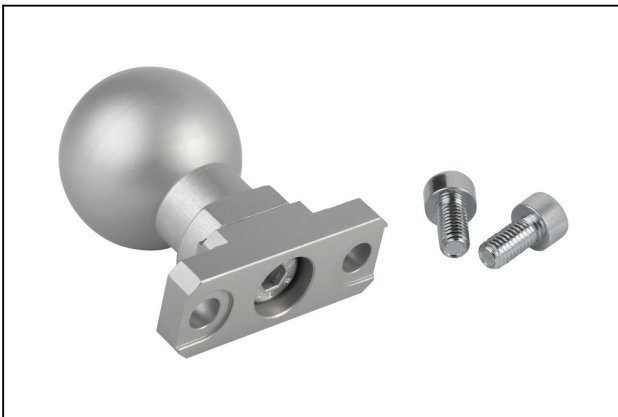
N° de artículo10.01.29.00402

Sistema de soporte

Conexión de travesaños:

Perno c l ranura Ø19

Diseño: con platillo intermedio
para: Agarrador de la aguja



HTS-A3 AP SNG AP/AE

N° de artículo10.01.29.00322

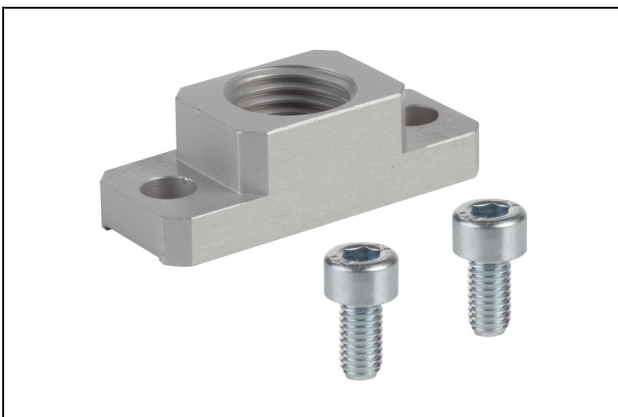
Sistema de soporte

Conexión de travesaños:

Cab. esfér. 28,5 mm

Diseño: con platillo intermedio
para: Agarrador de la aguja

Tamaño: AP/AE



BEF-PL 38x15x11.5 G1/4-IG SNG

N° de artículo10.01.29.00403

Placa de fijación

Longitud L: 38 mm

Anchura B: 15 mm

Altura H: 11.5 mm

Rosca G1: G1/4"-HE

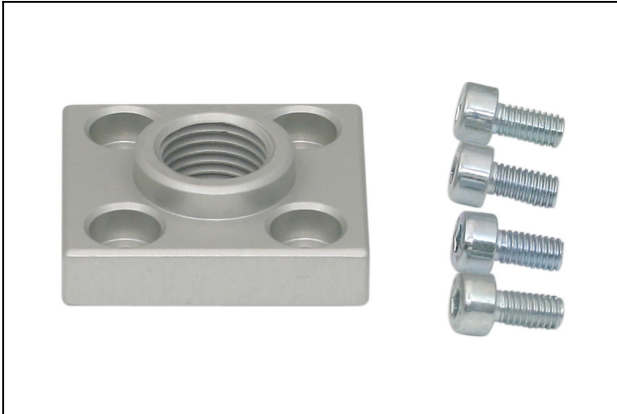
para: Agarrador de la aguja

Garra de agujas

SNG-V 10 1.5 V-CH-7 10.5

N° de artículo:10.01.29.00600

<https://www.schmalz.com/10.01.29.00600>



BEF-PL 31x34x11.5 G1/4-IG SNG

N° de artículo10.01.29.00093

Placa de fijación

Longitud L: 31 mm

Anchura B: 34 mm

Altura H: 11.5 mm

Rosca G1: G1/4"-HE

para: Agarrador de la aguja



STV-W M5-AG 6

N° de artículo10.08.02.00296

Racor instantáneo en versión acodada orientable

Rosca G1: M5-MA

Diám ext d tubo flex: 6 mm

Material: Plástico