

## Ventosa (redonda)

### SAUG-SCGS 50 SI-HD-65

N° de artículo:10.01.30.00919

<https://www.schmalz.com/10.01.30.00919>

Página inicial > Técnica de vacío para la automatización > Componentes de vacío > Garras especiales > Garras de flujo > Ventosas para agarradores de flujo SCGS > SAUG-SCGS 50 SI-HD-65

## Ventosa (redonda)

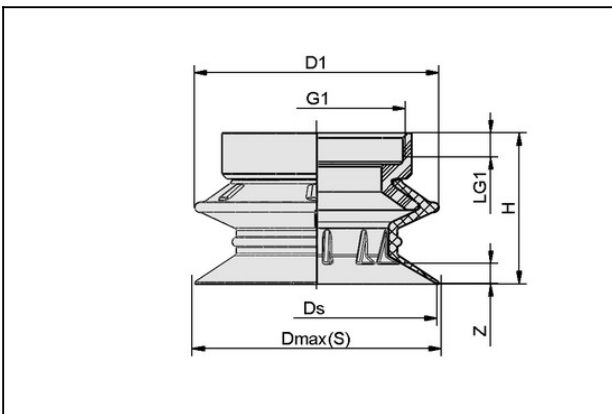


Tamaño: 50

Material de ventosa: Silicona SI-HD

Dureza del material: 65 °Sh

## Datos de diseño



Atributo	Valor
D1	51 mm
Dmax(S)	51,5 mm
Ds	50,3 mm
G1	M20x1-HE
H	31,5 mm
LG1	5 mm
Z (Carrera)	4,2 mm

## Datos técnicos

Atributo	Valor
Tamaño	50

## Ventosa (redonda)

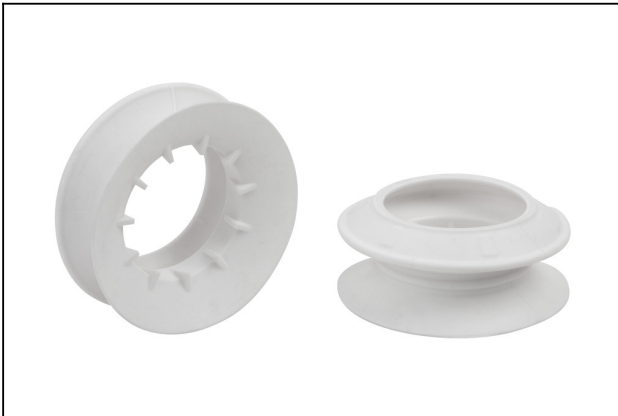
### SAUG-SCGS 50 SI-HD-65

N° de artículo:10.01.30.00919

<https://www.schmalz.com/10.01.30.00919>

Atributo	Valor
Material de ventosa	Silicona SI-HD
Dureza del material [Shore A]	65.0 Shore A
Peso	24,3 g

### Piezas de repuesto



#### FLSA 50 SI-HD

N° de artículo10.01.06.03467

Ventosa plana (redonda) de silicona trabajo resistentes al desgaste

Tamaño: 50

Material de ventosa: Silicona SI-HD

Dureza del material: 65 °Sh