

Módulo de aspiración / absorción

SD-MOD 4 32x15x35 FG 9 SWGm

N° de artículo:10.01.30.00121

<https://www.schmalz.com/10.01.30.00121>

Página inicial > Técnica de vacío para la automatización > Componentes de vacío > Garras especiales > Garras para obleas > Accesorios

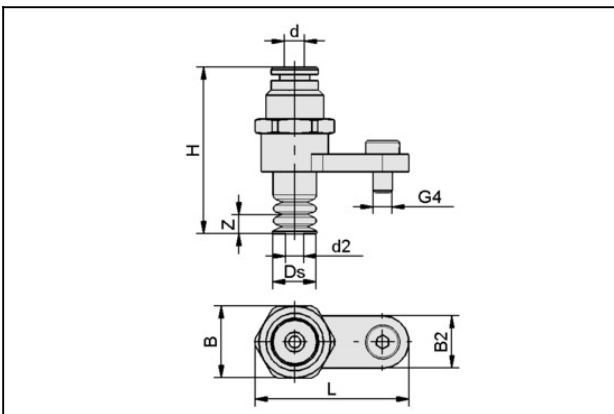
garras para obleas SWGm > SD-MOD 4 32x15x35 FG 9 SWGm

Módulo de aspiración / absorción



Diámetro interior d: 4 mm
 Longitud L: 32 mm
 Anchura B: 15 mm
 Altura H: 35 mm
 Diám. tubo flexible: 4 mm
 Ventosas: Ventosa de fuelle FG
 Diámetro Ds: 9 mm
 para: Agarrador de la oblea (mod)

Datos de diseño



Atributo	Valor
B	15 mm
B2	11 mm
d	4 mm
d2	4,1 mm
Ds	9 mm
G4	M4-MA
H	35 mm
L	32 mm
Z (Carrera)	3 mm
Z (Carrera)	3 mm

Módulo de aspiración / absorción

SD-MOD 4 32x15x35 FG 9 SWGm

N° de artículo:10.01.30.00121

<https://www.schmalz.com/10.01.30.00121>



Datos técnicos

Atributo	Valor
Margen presión (presión servicio)	bar
Peso	10,4 g
