

Eyector básico

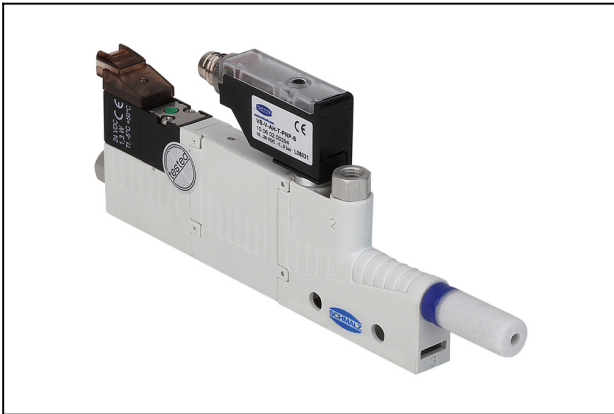
SBP-C 05 G01 NC AI VS-T

N° de artículo:10.02.01.01005

<https://www.schmalz.com/10.02.01.01005>

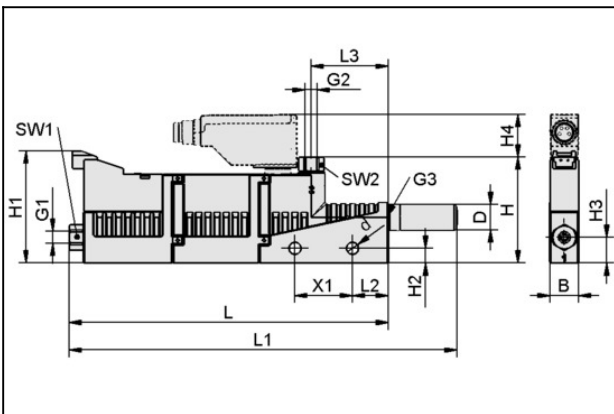
Página inicial > Técnica de vacío para la automatización > Componentes de vacío > Generadores de vacío > Eyectores básicos > Eyectores básicos SBP-C con funciones adicionales > SBP-C 05 G01 NC AI VS-T

Eyector "BASE PUMP-controlled" en un formato especialmente ligero



Tam. de toberas: 0,5 mm
 Conexión: M5(1)-M5(2)
 Presión óptima: 4.5 bar
 Capacidad de aspiración (max): 7 l/min
 Consumo de aire (con asp.): 14 l/min
 Control: Cerrada sin corriente
 Diseño: Sis d expulsión impulso
 con: interruptor electrónico

Datos de diseño



Atributo	Valor
B	10 mm
d	4,2 mm
D	9 mm
G1	M5-HE
G2	M5-HE
G3	M5-HE
H	37 mm
H1	39 mm
H2	5,2 mm
H3	9 mm
H4	14,3 mm
L	111 mm
L1	135 mm

Eyector básico

SBP-C 05 G01 NC AI VS-T

N° de artículo:10.02.01.01005

<https://www.schmalz.com/10.02.01.01005>



Atributo	Valor
L2	12,5 mm
L3	27 mm
SW1	8 mm
SW2	8 mm
X1	20 mm

Datos técnicos

Atributo	Valor
Diámetro de toberas	0,5 mm
Grado de evacuación	85 %
Capacidad de aspiración (max)	0,4 m³/h
Capacidad de aspiración (max)	7 l/min
Consumo de aire con asp.	0,8 m³/h
Consumo de aire con asp.	14 l/min
Nivel de sonido libre	58 dB(A)
Nivel de sonido aspirado	53 dB(A)
Margen presión (presión servicio)	3,0 ... 6,0 bar
Presión óptima	4,5 bar
Diámetro interior tubo (recom.) aire comprimido	2 mm
Diámetro interior tubo (recom.) vacío	2 mm
Peso	111,5 g
Temperatura de trabajo	0 ... 50 °C
Margen presión (presión servicio)	43.5...87.0
Presión óptima	65,2 psi
Capacidad de aspiración (max)	0,247 cfm

Eyector básico

SBP-C 05 G01 NC AI VS-T

N° de artículo:10.02.01.01005

<https://www.schmalz.com/10.02.01.01005>



Atributo

Valor

Consumo de aire con asp.

0,494 cfm

Nota: La tensión de alimentación para interruptores de vacío y válvulas electromagnéticas es de 24V DC Consumo de aire: En la versión con válvulas electromagnéticas SBP-C 07 (24) / SBP-C 25 (320) y una presión de servicio óptima Diámetro interno tubo: Para máx. 2 m longitud

Piezas de repuesto



SD M5-AG 9x24

N° de artículo10.02.01.00539

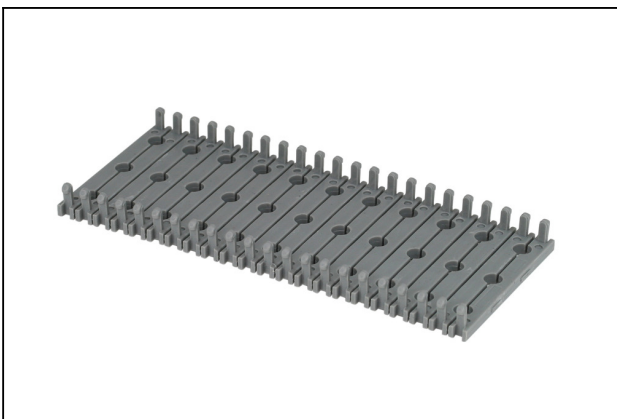
Silenciador para generador de vacío

Rosca G1: M5-MA

Diámetro exterior D: 9 mm

Longitud L: 24 mm

Accesorios



BEF-PL 110x44.5x3 SBP

N° de artículo10.02.01.00511

Placa de fijación

Longitud L: 110 mm

Anchura B: 44.5 mm

Altura H: 3 mm

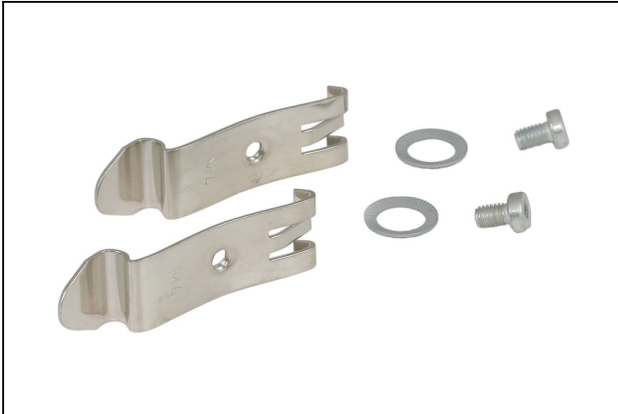
para: Eyectores básicos SBP

Eyector básico

SBP-C 05 G01 NC AI VS-T

N° de artículo:10.02.01.01005

<https://www.schmalz.com/10.02.01.01005>



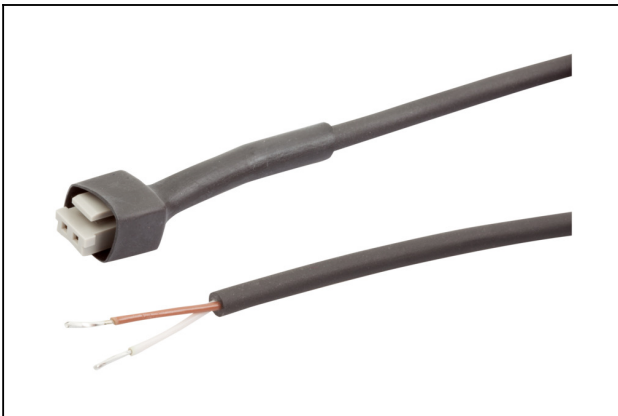
SET SBP M4-IG

N° de artículo10.02.01.00769

Kit de fijación

para: Eyectores básicos SBP

Tipo: M4-IG



ASK B-MIC10 3000 K-2P

N° de artículo21.04.06.00086

Cable de conexión

Interfaz conexión 1: Conect. 10mm

Longitud cable: 3000 mm

Interfaz conexión 2: Cable 2

Material: PUR-Cable



ASK B-M8-4 5000 K-4P

N° de artículo10.06.02.00031

Cable de conexión

Interfaz conexión 1:

Hembrilla M8, 4 pol

Longitud cable: 5000 mm

Interfaz conexión 2: Cable 4

Material: PUR-Cable

Eyector básico

SBP-C 05 G01 NC AI VS-T

N° de artículo:10.02.01.01005

<https://www.schmalz.com/10.02.01.01005>



VFI CN6/4 50

N° de artículo10.07.01.00241

Filtro de vacío con cartucho recambiable

Conexión: Tubo flex. 6/4 con tuerca

Finura de filtro: 50 μ m



VFI 4/2 50

N° de artículo10.07.01.00329

Filtro de vacío con cartucho recambiable

Conexión: Tubo flex. 4/2

Finura de filtro: 50 μ m