

Eyector compacto mini SCPM 10 NO A VS-T

N° de artículo:10.02.02.02503

<https://www.schmalz.com/10.02.02.02503>

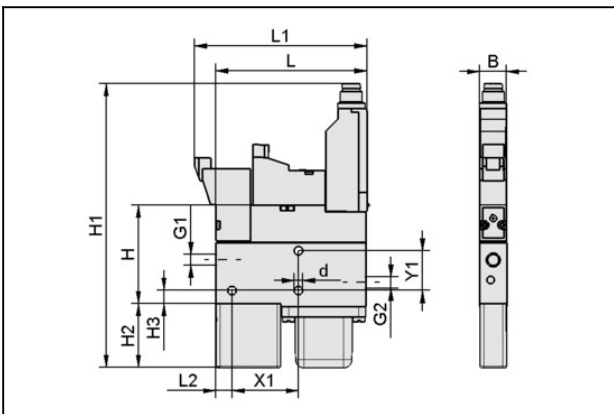
Página inicial > Técnica de vacío para la automatización > Componentes de vacío > Generadores de vacío > Eyectores compactos > Eyectores compactos SCPM > SCPM 10 NO A VS-T

Eyector compacto miniatura en diseño especialmente pequeño



Tam. de toberas: 1,0 mm
 Capacidad de aspiración (max):
 23 l/min
 Consumo de aire (con asp.): 46 l/min
 Control: Abierta sin corriente
 Diseño: Función de descarga
 con: interruptor electrónico

Datos de diseño



Atributo	Valor
B	10,2 mm
d	3,2 mm
G1	M5-HE
G2	M5-HE
H	37,2 mm
H1	106,8 mm
H2	24 mm
H3	5 mm
L	56,5 mm
L1	64,5 mm
L2	6 mm
X1	25 mm
Y1	15 mm

Eyector compacto mini

SCPM 10 NO A VS-T

N° de artículo:10.02.02.02503

<https://www.schmalz.com/10.02.02.02503>



Datos técnicos

Atributo	Valor
Capacidad de aspiración (max)	23 l/min
Diámetro de toberas	1 mm
Grado de evacuación	85 %
Consumo de aire con asp.	46 l/min
Capacidad de aspiración (max)	1,4 m³/h
Consumo de aire con asp.	2,8 m³/h
Max. consumo de aire quitar soplando	26 l/min
Consumo de aire (descarga)	1,6 m³/h
Nivel de sonido aspirado	73 dB(A)
Nivel de sonido libre	76 dB(A)
Margen presión (presión servicio)	2,0 ... 6,0 bar
Presión óptima	4,5 bar
Diámetro interior tubo (recom.) aire comprimido	2 mm
Diámetro interior tubo (recom.) vacío	4 mm
Control	Abierta sin corriente
Peso	90 g
Temperatura de trabajo	0 ... 45 °C
Capacidad de aspiración (max)	0,812 cfm
Consumo de aire con asp.	1,624 cfm
Consumo de aire (descarga)	0,941 cfm
Margen presión (presión servicio)	29,0 ... 87,0
Presión óptima	65,2 psi
Familia de productos	SCPM

Eyector compacto mini

SCPM 10 NO A VS-T

N° de artículo:10.02.02.02503

<https://www.schmalz.com/10.02.02.02503>



Nota: La tensión de alimentación para interruptores de vacío y válvulas electromagnéticas es de 24V DC Consumo de aire: A una presión de servicio óptima Diámetro interno tubo: Para máx. 2 m longitud

Piezas de repuesto



FILT-EINS 21.7 14.5 1.6 1 SCPM

N° de artículo10.02.02.01037

Filtros para eyector compacto SMP

Longitud L: 21.7 mm

Anchura B: 14.5 mm

Altura H: 1.6 mm

Cuantía: 1

para: Eyectores compactos SCP



SD 24x9.7x20 SCPM

N° de artículo10.02.02.01029

Silenciador para generador de vacío

Longitud L: 24 mm

Anchura B: 9.7 mm

Altura H: 20 mm

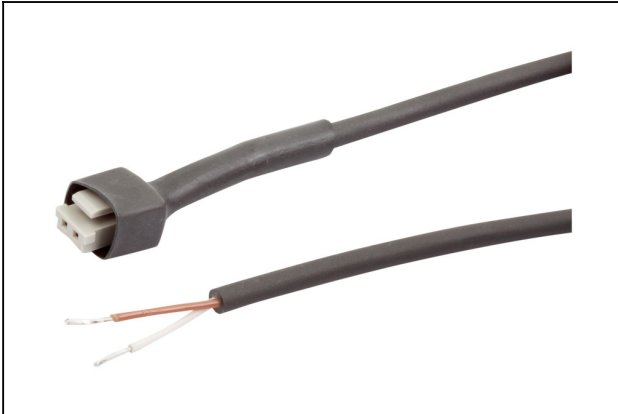
para: Eyectores compactos SCP

Accesorios

Eyector compacto mini SCPM 10 NO A VS-T

N° de artículo:10.02.02.02503

<https://www.schmalz.com/10.02.02.02503>



ASK B-MIC10 3000 K-2P

N° de artículo21.04.06.00086

Cable de conexión

Interfaz conexión 1: Conect. 10mm

Longitud cable: 3000 mm

Interfaz conexión 2: Cable 2

Material: PUR-Cable



ASK B-M8-4 5000 K-4P

N° de artículo10.06.02.00031

Cable de conexión

Interfaz conexión 1:

Hembrilla M8, 4 pol

Longitud cable: 5000 mm

Interfaz conexión 2: Cable 4

Material: PUR-Cable



ASK WB-M8-4 5000 K-4P

N° de artículo10.06.02.00032

Cable de conexión

Interfaz conexión 1:

Acodada hembr M8, 4 pol

Longitud cable: 5000 mm

Interfaz conexión 2: Cable 4

Material: PUR-Cable