

Tooling-System-Schmalz-Ejector

SEAC 10 VE-SH

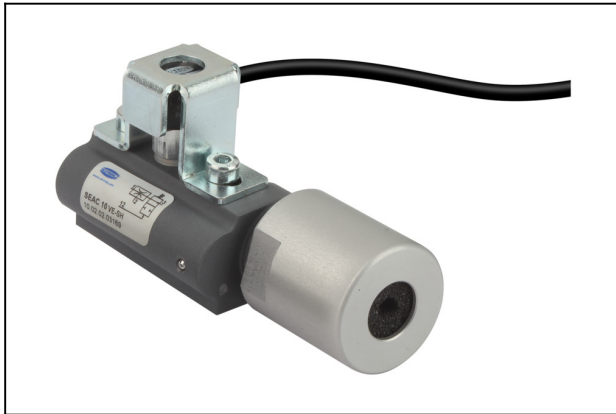
N° de artículo:10.02.02.03876

<https://www.schmalz.com/10.02.02.03876>

Página inicial > Técnica de vacío para la automatización > Componentes de vacío > Generadores de vacío > Eyectores descentralizados >

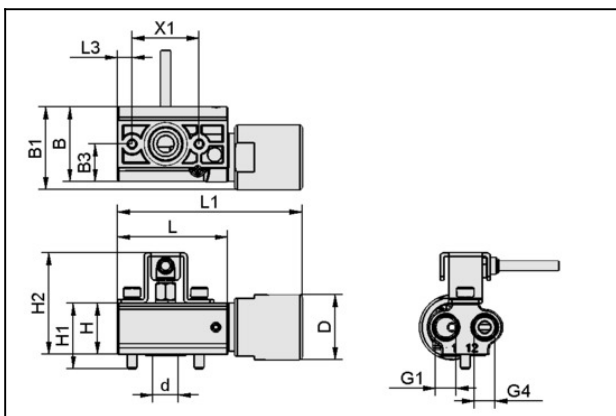
Eyectores con descarga activa SEAC > SEAC 10 VE-SH

Tooling-System-Schmalz-Ejector



Tam. de toberas: 1,0 mm
 con: Inter vacío eléc / Cap prot.
 Margen presión (presión servicio):
 4,0 ... 6,0 bar

Datos de diseño



Atributo	Valor
B	31 mm
B1	34,6 mm
B3	15,5 mm
D	27 mm
d	7,5 mm
G1	G1/8"-HE
G4	G1/8"-HE
H	21,5 mm
H1	27,5 mm
H2	42,5 mm
L	46 mm
L1	77 mm
L3	6 mm

Tooling-System-Schmalz-Eyector

SEAC 10 VE-SH

N° de artículo:10.02.02.03876

<https://www.schmalz.com/10.02.02.03876>



Atributo	Valor
X1	28 mm

Datos técnicos

Atributo	Valor
Diámetro de toberas	1 mm
Grado de evacuación	85 %
Capacidad de aspiración (max)	35 l/min
Capacidad de aspiración (max)	2,1 m³/h
Consumo de aire con asp.	52 l/min
Consumo de aire con asp.	3,12 m³/h
Max. consumo de aire quitar soplando	60 l/min
Consumo de aire (descarga)	3,6 m³/h
Margen presión (presión servicio)	4,0 ... 6,0 bar
Peso	157 g
Margen presión (presión servicio)	58,0 ... 87,0
Capacidad de aspiración (max)	1,235 cfm
Consumo de aire con asp.	1,836 cfm
Consumo de aire (descarga)	2,118 cfm
Temperatura de trabajo	0 ... 60 °C
Vacío (max.)	25,1 inHg

Nota: Consumo de aire: A una presión de servicio óptima (4,5 bar)

Accesorios

Contacto con Schmalz

Schmalz Inc. | 5850 Oak Forest Dr, Raleigh, NC 27616, USA | +1 (919) 713-0880 | schmalz@schmalz.us

Tooling-System-Schmalz-Ejector

SEAC 10 VE-SH

N° de artículo:10.02.02.03876

<https://www.schmalz.com/10.02.02.03876>



ADP-EJ 45.5x21x44-G1/4-IG SEAC VA-S

N° de artículo10.02.02.03483

Adaptador de eyector

Longitud L: 45.5 mm

Anchura B: 21 mm

Altura H: 44 mm

Rosca G1: G1/4"-HE

para: Eyectores compactos SEAC

Diseño: Conexión de vacío lateral



ADP-EJ 45.5x21x44-G1/4-IG SEAC VA-L

N° de artículo10.02.02.03484

Adaptador de eyector

Longitud L: 45.5 mm

Anchura B: 21 mm

Altura H: 44 mm

Rosca G1: G1/4"-HE

para: Eyectores compactos SEAC

Diseño: Conexión de vacío abajo



ADP-EJ 38x20x11-G1/4-IG SEAC

N° de artículo10.02.02.04067

Adaptador de eyector

Longitud L: 38 mm

Anchura B: 20 mm

Altura H: 11 mm

Rosca G1: G1/4"-HE

para: Eyectores compactos SEAC

Tooling-System-Schmalz-Ejector

SEAC 10 VE-SH

N° de artículo:10.02.02.03876

<https://www.schmalz.com/10.02.02.03876>



ADP-EJ 38x20x11-G1/8-IG SEAC

N° de artículo10.02.02.04068

Adaptador de eyector

Longitud L: 38 mm

Anchura B: 20 mm

Altura H: 11 mm

Rosca G1: G1/8"-HE

para: Eyectores compactos SEAC