

# Eyector en línea

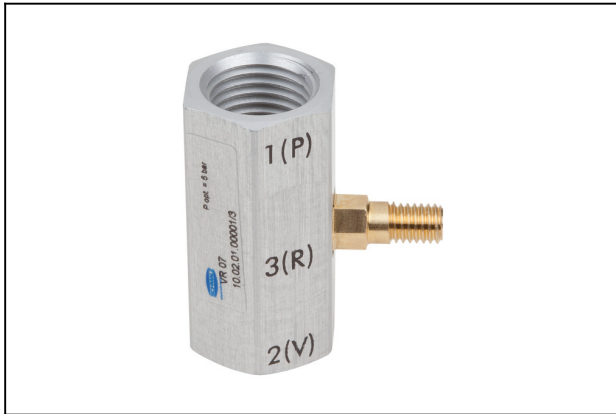
## VR 07

N° de artículo:10.02.01.00001

<https://www.schmalz.com/10.02.01.00001>

Página inicial > Técnica de vacío para la automatización > Componentes de vacío > Generadores de vacío > Eyectores en línea > Eyectores en línea VR > VR 07

## Eyector en línea para la generación de vacío directamente en la ventosa



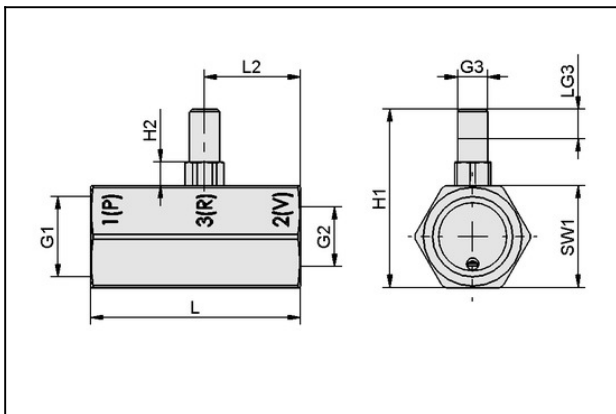
Tam. de toberas: 0,7 mm

Capacidad de aspiración (max):

14 l/min

Consumo de aire (con asp.): 21 l/min

### Datos de diseño



Atributo	Valor
G2	G1/8"-HE
G3	M5-MA
H1	29,8 mm
H2	4 mm
L	35 mm
L2	16 mm
LG3	5 mm
SW1	17 mm
G1	G1/4"-HE

### Datos técnicos

# Eyector en línea

## VR 07

N° de artículo:10.02.01.00001

<https://www.schmalz.com/10.02.01.00001>



<b>Atributo</b>	<b>Valor</b>
Diámetro de toberas	0,7 mm
Grado de evacuación	90 %
Capacidad de aspiración (max)	14 l/min
Capacidad de aspiración (max)	0,8 m³/h
Consumo de aire con asp.	21 l/min
Consumo de aire con asp.	1,3 m³/h
Presión óptima	5 bar
Temperatura de trabajo	0 ... 60 °C
Peso	15 g
Capacidad de aspiración (max)	0,494 cfm
Consumo de aire con asp.	0,741 cfm
Presión óptima	72,5 psi

---

---