

Vacue-/Presostatos

VSi VP8 D M8-4

N° de artículo:10.06.02.00579

<https://www.schmalz.com/10.06.02.00579>

Página inicial > Técnica de vacío para la automatización > Componentes de vacío > Interruptores y control del sistema > Interruptores de vacío / presión electrónico > Vacuestatos y presostatos VSi > VSi VP8 D M8-4

Interruptor de vacío/presión con dos señales de entrada digitales y IO-Link función



Margen de medición: -1...8 bar

Tipo: con display

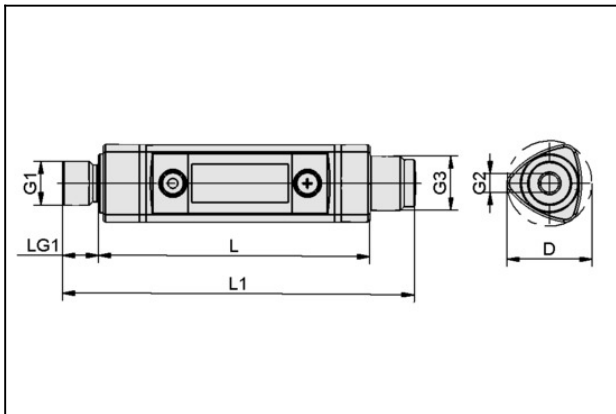
Conexión eléctrica:

Conector M8, 4 polar

Indicación: 2xLED

Tipo prot.: IP 65

Datos de diseño



Atributo	Valor
D	19,6 mm
G1	G1/8"-MA
G2	M5-HE
G3	M8x1-MA
L	60,5 mm
L1	77,5 mm
LG1	8 mm

Datos técnicos

Atributo	Valor
Medio de medici	Gases no agresivos, aire seco sin aceite

Vacue-/Presostatos

VSi VP8 D M8-4

N° de artículo:10.06.02.00579

<https://www.schmalz.com/10.06.02.00579>



Atributo	Valor
Margen de medición	-1.0...8.0 bar
Seg. contra sobrepresión	12 bar
Exactitud de repetici	± 3% del margen de medición
Histéresis	Ajustable
Entr./Salidas	2 digitales
Poder de corte (max)	100 mA
Indicación	2xLED
Conexión eléctrica	Conector M8, 4 polar
Conexión	G1/8"-MA + M5-HE
Tensión	10-30V DC
Consumo de corriente	35 mA
Tipo prot. IP	IP 65
Efecto de temperatura	± 3% del margen de medición
Temperatura de trabajo	0 ... 50 °C
Peso	16 g
Margen de medición	-14.5...116.0
Seg. contra sobrepresión	174,04 psi
Tipo interruptor de vacío	con display

Accesorios

Vacue-/Presostatos

VSi VP8 D M8-4

N° de artículo:10.06.02.00579

<https://www.schmalz.com/10.06.02.00579>



ASK B-M8-4 5000 K-4P

N° de artículo10.06.02.00031

Cable de conexión

Interfaz conexión 1:

Hembra M8, 4 pol

Longitud cable: 5000 mm

Interfaz conexión 2: Cable 4

Material: PUR-Cable



ASK WB-M8-4 5000 K-4P

N° de artículo10.06.02.00032

Cable de conexión

Interfaz conexión 1:

Acodada hembra M8, 4 pol

Longitud cable: 5000 mm

Interfaz conexión 2: Cable 4

Material: PUR-Cable



BEF-WIN 21x22x60.5 1.5 VS

N° de artículo10.06.02.00061

Ángulo de fijación

Anchura B: 21 mm

Altura H: 22 mm

Longitud L: 60.5 mm

Espesor pared s: 1.5 mm

para: Interruptor de vacío

Vacue-/Presostatos

VSi VP8 D M8-4

N° de artículo:10.06.02.00579

<https://www.schmalz.com/10.06.02.00579>



STVI-GE G1/8-IG 4

N° de artículo10.08.02.00149

Racor instantáneo en versión recta

Rosca G1: G1/8"-HE

Diám ext d tubo flex: 4 mm

Material: Latón

Superficie: niquelado

Temp. en el entorno: -20 ... 80 °C



STVI-GE G1/8-IG 6

N° de artículo10.08.02.00150

Racor instantáneo en versión recta

Rosca G1: G1/8"-HE

Diám ext d tubo flex: 6 mm

Material: Latón

Superficie: niquelado

Temp. en el entorno: -20 ... 80 °C



STVI-GE G1/8-IG 8

N° de artículo10.08.02.00151

Racor instantáneo en versión recta

Rosca G1: G1/8"-HE

Diám ext d tubo flex: 8 mm

Material: Latón

Superficie: niquelado

Temp. en el entorno: -20 ... 80 °C

Vacue-/Presostatos

VSi VP8 D M8-4

N° de artículo:10.06.02.00579

<https://www.schmalz.com/10.06.02.00579>



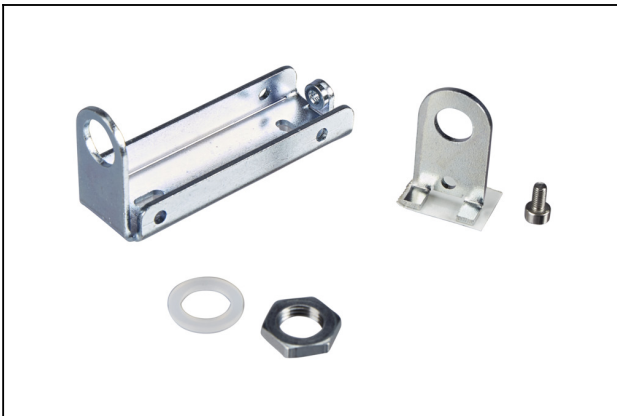
HTR-VSi Clip

N° de artículo10.06.02.00718

Funda plástica para el montaje de las series VSi / VS-V-SA

Tipo de conexión: Clip

Unidad de embalaje: 2 piezas



BEF-WIN 21x22x61.5 1.5 VSi-D-M8

N° de artículo10.06.02.00664

Ángulo de fijación

Anchura B: 21 mm

Altura H: 22 mm

Longitud L: 61.5 mm

Espesor pared s: 1.5 mm

para: Vacue-/Presostatos

Tamaño: M8