

## Placa de bridas (redonda)

### FLAN-PL 55x7.5-EL1

N° de artículo:10.01.30.00208

<https://www.schmalz.com/10.01.30.00208>

Página inicial > Técnica de vacío para la automatización > Componentes de vacío > Sistemas de garra de vacío y efectores finales de vacío >

Efectores finales de vacío VEE > Bridas de amarre FLAN-PL > FLAN-PL 55x7.5-EL1

## Placa de bridas (redonda)

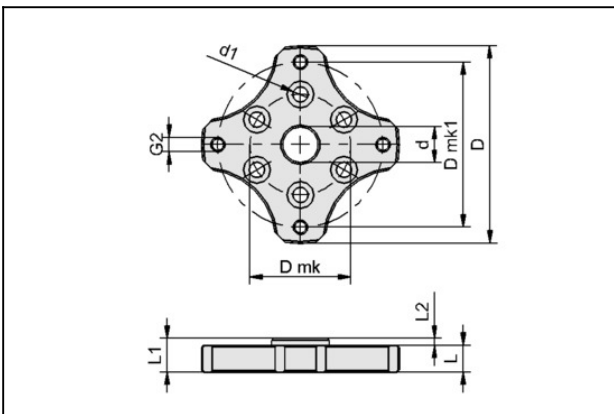


Diámetro exterior D: 55 mm

Longitud L: 7.5 mm

Tamaño: EL1

## Datos de diseño



Atributo	Valor
d	10 mm
d1	4,3 mm
D	55 mm
Dmk	28 mm
D mk1	46 mm
G2	M4-HE
L	7,5 mm
L1	9,5 mm
L2	2 mm

## Datos técnicos

# Placa de bridas (redonda)

FLAN-PL 55x7.5-EL1

N° de artículo:10.01.30.00208

<https://www.schmalz.com/10.01.30.00208>



Atributo	Valor
Margen presión (presión servicio)	bar
Peso	34,9 g

