

## garra de vacío

FMP-SW70 1234 3R18 O20 G60

N° de artículo.:10.01.38.00436

<https://www.schmalz.com/10.01.38.00436>

Página inicial > Técnica de vacío para la automatización > Componentes de vacío > Sistemas de garra de vacío y efectores finales de vacío > Sistema ventosas vacío superficies FXP/FMP > Sistemas de planos aspirantes FMP > FMP-SW70 1234 3R18 O20 G60

### Sistemas de garra de vacío para superficies con generador de vacío externo y resistencias al flujo



Longitud L: 1.234 mm

Anchura B: 130 mm

Disposición: 3R18

Tipo de material: Espuma O, Altura 20 mm

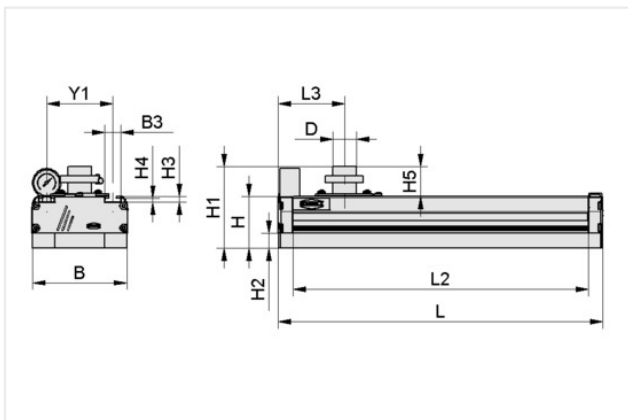
Tipo de accesorios: Recta

Diámetro exterior D: 60 mm

Peso: 5 kg

Familia de productos: FMP

### Datos de diseño



Atributo	Valor
B	130 mm
B3	21,60 mm
D	60 mm
H	70 mm
H1	116 mm
H2	20 mm
H3	7,70 mm
H4	5,50 mm
H5	46 mm
L	1234 mm
L2	1194 mm
L3	90 mm
Y1	90 mm
Tipo de válvula	SW

Nota: Se requiere un tubo de vacío con diámetro interior conforme a la dimensión D. Ver Datos técnicos -> Diseño

### Datos técnicos

Atributo	Valor
Disposición	3R18
Tipo de material	Espuma O, Altura 20 mm
N° aberturas aspiración	198

Póngase en contacto con Schmalz

J. Schmalz GmbH | Johannes-Schmalz-Str.1, 72293 Glatten, Germany | +49 7443 2403-102 | [customercenter@schmalz.de](mailto:customercenter@schmalz.de)

## garra de vacío

FMP-SW70 1234 3R18 O20 G60

N° de artículo.:10.01.38.00436

<https://www.schmalz.com/10.01.38.00436>

Fuerza aspiración a -250 mbar	1310 N
Peso	5 kg
Elemento estanqueidad	Espuma d sellado
Cap. aspiración para pu = -0,25 bar	900 l/min
Familia de productos	FMP

A 5,5 bares de presión de entrada del aire comprimido Con una depresión de -0,25 bares y ocupación completa de la garra con una pieza típica para la aplicación (tablón de madera con superficie estructurada) El generador de vacío externo utilizado debe proporcionar como mínimo el caudal volumétrico de aspiración especificado (en el racor de conexión de vacío del FMP) con una depresión de -0,25 bares, con un máx. del 135 % del volumen de aspiración especificado

### Accesorios



#### ABDK-PROF-10x7x1450-KU-SW-FXP-FMP

N° de artículo.:26.07.03.00002

Longitud L: 1.450 mm

Anchura B: 10 mm

Altura H: 7 mm

parte normal material: Plásticos

Margen de medición: bar

Usa construcci: Sistema de planos aspirantes FXP-FMP



#### EMVP 50 24V-DC 3/2 NO

N° de artículo.:10.05.02.00069

Diámetro nominal: 50 mm

Voltaje DC: 24V - DC

Funci: Válvula de 3/2 vías

Control: Abierta sin corriente

Rosca de conexión: G2"-HE

Margen presión (presión servicio): bar

Flujo nominal: 310 m³/h

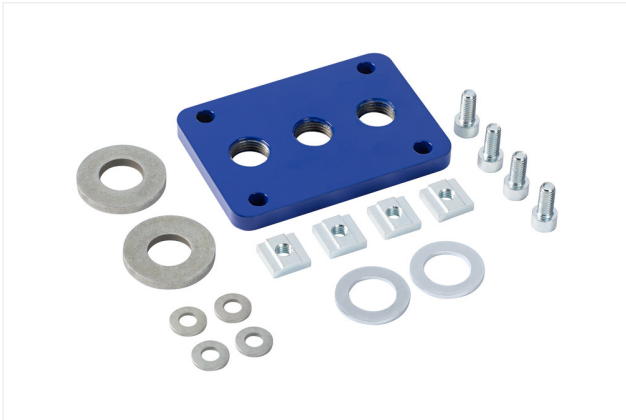
Peso: 1,36 kg

## garra de vacío

FMP-SW70 1234 3R18 O20 G60

N° de artículo.:10.01.38.00436

<https://www.schmalz.com/10.01.38.00436>



### FLAN-PL 120x85x10 ST FLGR

N° de artículo.:10.01.10.05701

Longitud L: 120 mm

Anchura B: 85 mm

Altura H: 10 mm

parte normal material: Acero

Usa construcci: Sistema de planos aspirantes



### FLK G1/2-IG G1/2-AG

N° de artículo.:10.01.03.00175

Rosca G1: G1/2"-HE

Rosca G2: G1/2"-MA

Temperatura de trabajo: 0 ... 70 °C



### FST-FLEX 25 HD1 G1/2-AG G3/8-IG

N° de artículo.:10.01.10.05697

Recorr. elást. Z: 25 mm

Diseño: Heavy Duty 1 biela elástica

Usa construcci: Perfil de montaje

## garra de vacío

FMP-SW70 1234 3R18 O20 G60

N° de artículo.:10.01.38.00436

<https://www.schmalz.com/10.01.38.00436>



### FST-FLEX 25 HD2 G1/2-AG G3/8-IG

N° de artículo.:10.01.10.05695

Recorr. elást. Z: 25 mm

Diseño: Heavy Duty 2 biela elástica

Usa construcci: Perfil de montaje



### FST-FLEX 50 HD1 G1/2-AG G3/8-IG

N° de artículo.:10.01.10.05687

Recorr. elást. Z: 50 mm

Diseño: Heavy Duty 1 biela elástica

Usa construcci: Perfil de montaje



### FST-FLEX 50 HD2 G1/2-AG G3/8-IG

N° de artículo.:10.01.10.05168

Recorr. elást. Z: 50 mm

Diseño: Heavy Duty 2 biela elástica

Usa construcci: Perfil de montaje

## garra de vacío

FMP-SW70 1234 3R18 O20 G60

N° de artículo.:10.01.38.00436

<https://www.schmalz.com/10.01.38.00436>



### FST-FLEX 75 HD1 G1/2-AG G3/8-IG

N° de artículo.:10.01.10.05698

Recorr. elást. Z: 75 mm

Diseño: Heavy Duty 1 biela elástica

Usa construcci: Perfil de montaje



### FST-FLEX 75 HD2 G1/2-AG G3/8-IG

N° de artículo.:10.01.10.05696

Recorr. elást. Z: 75 mm

Diseño: Heavy Duty 2 biela elástica

Usa construcci: Perfil de montaje



### FST-STARR 25 HD1 G1/2-AG G3/8-IG

N° de artículo.:10.01.10.05810

Recorr. elást. Z: 25 mm

Diseño: Heavy Duty 1 biela elástica

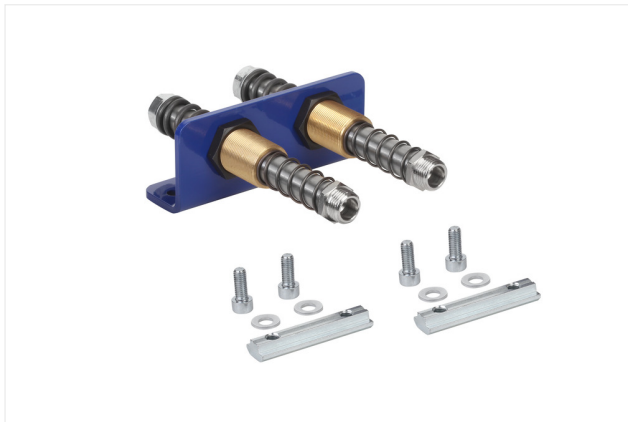
Usa construcci: Perfil de montaje

## garra de vacío

FMP-SW70 1234 3R18 O20 G60

N° de artículo.:10.01.38.00436

<https://www.schmalz.com/10.01.38.00436>



### FST-STARR 25 HD2 G1/2-AG G3/8-IG

N° de artículo.:10.01.10.05806

Recorr. elást. Z: 25 mm

Diseño: Heavy Duty 2 biela elástica

Usa construcci: Perfil de montaje



### FST-STARR 50 HD1 G1/2-AG G3/8-IG

N° de artículo.:10.01.10.05809

Recorr. elást. Z: 50 mm

Diseño: Heavy Duty 1 biela elástica

Usa construcci: Perfil de montaje



### FST-STARR 50 HD2 G1/2-AG G3/8-IG

N° de artículo.:10.01.10.05805

Recorr. elást. Z: 50 mm

Diseño: Heavy Duty 2 biela elástica

Usa construcci: Perfil de montaje

## garra de vacío

FMP-SW70 1234 3R18 O20 G60

N° de artículo.:10.01.38.00436

<https://www.schmalz.com/10.01.38.00436>



### FST-STARR 75 HD1 G1/2-AG G3/8-IG

N° de artículo.:10.01.10.05808

Recorr. elást. Z: 75 mm

Diseño: Heavy Duty 1 biela elástica

Usa construcci: Perfil de montaje



### FST-STARR 75 HD2 G1/2-AG G3/8-IG

N° de artículo.:10.01.10.05803

Recorr. elást. Z: 75 mm

Diseño: Heavy Duty 2 biela elástica

Usa construcci: Perfil de montaje



### MOD-FLAN 120x120 FXP-FMP

N° de artículo.:10.01.21.00244

Longitud L: 120 mm

Anchura B: 120 mm

Altura H: 60 mm

Peso: 1,1 kg

Margen de medición: bar

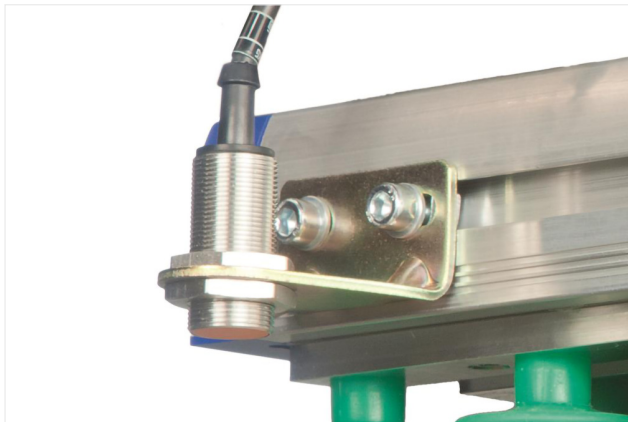
Usa construcci: Sistema de planos aspirantes FXP-FMP

## garra de vacío

FMP-SW70 1234 3R18 O20 G60

N° de artículo.:10.01.38.00436

<https://www.schmalz.com/10.01.38.00436>



### SET fuer-Sensor(FXP/FMP)

N° de artículo.:10.01.38.01194



### SET FXP-FMC

N° de artículo.:10.01.21.01291

Longitud L: 119 mm

Anchura B: 119 mm

Altura H: 9,6 mm

Margen de medición: bar

Usa construcci: Sistema de planos aspirantes FXP-FMC



### SET FXP-FMP

N° de artículo.:10.01.21.02407

Longitud L: 232 mm

Anchura B: 119 mm

Altura H: 119 mm

Margen de medición: bar

Usa construcci: Sistema de planos aspirantes FXP-FMP



## garra de vacío

FMP-SW70 1234 3R18 O20 G60

N° de artículo.:10.01.38.00436

<https://www.schmalz.com/10.01.38.00436>



### SET FXP-FMP 4NUTSTEIN

N° de artículo.:10.01.21.00243

incluye: 4 patines

Margen de medición: bar

Usa construcci: Sistema de planos aspirantes FXP-FMP



### STF 60 P 4.5 SSD

N° de artículo.:10.07.01.00259

Conexión: Ø60mm

Diseño: Carcasa de piclon

Flujo nominal: 270 m<sup>3</sup>/h

Finura de filtro: 3 µm

Equipo adicional: Abrazadera SSD



### VAM 40 V U BAR

N° de artículo.:10.07.02.00046

Diámetro exterior D: 40 mm

Margen de medición: -1,00 ... 0,00 bar

## garra de vacío

FMP-SW70 1234 3R18 O20 G60

N° de artículo.:10.01.38.00436

<https://www.schmalz.com/10.01.38.00436>



### VENT-EINH 8/6 NC 24V-DC

N° de artículo.:10.01.21.02405

Usa construcci: Sistema de planos aspirantes FXP-FMP

Conexión: Tubo flex. 8/6

Control: Cerrada sin corriente



### VSL 71-60 PU-DS-AS TR

N° de artículo.:10.07.09.00034

Diámetro exterior D: 71 mm

Diámetro interior d: 60 mm

Longitud (máx): 20 m

Material manguera: PU, espiral de alambre, antiestático

Radio de curvatura min.: 40 mm

Margen presión (presión servicio): -0,69 ... 2,09 bar

Temperatura de trabajo: -40 ... 90 °C



### VS-MONT 50x15.8x25 VS

N° de artículo.:10.06.02.00343

Longitud L: 50 mm

Anchura B: 15,8 mm

Altura H: 25 mm

Margen de medición: bar

Usa construcci: Vacuestato

## garra de vacío

FMP-SW70 1234 3R18 O20 G60

N° de artículo.:10.01.38.00436

<https://www.schmalz.com/10.01.38.00436>



### VS-MONT 76.5x19 VSi FXP-FMP

N° de artículo.:10.01.38.02485

Longitud L: 76,5 mm

Anchura B: 19 mm

con: Vacuestato y presostato VSi

Margen de medición: bar

con: Interruptor de vacío/presión

Usa construcci: Sistema de planos aspirantes FXP-FMP



### VTR-SL 3x RST60

N° de artículo.:10.01.10.02779

Longitud L: 439 mm

Anchura B: 100 mm

Altura H: 156 mm

Conexión: Extremo d tubo Ø60



### FLAN-PL 120x120x10 FXC-FMC

N° de artículo.:10.01.21.00313

Longitud L: 120 mm

Anchura B: 120 mm

Altura H: 10 mm

Margen de medición: bar

Usa construcci: Sistema de planos aspirantes FXC-FMC

## garra de vacío

FMP-SW70 1234 3R18 O20 G60

N° de artículo.:10.01.38.00436

<https://www.schmalz.com/10.01.38.00436>



### FLK G1/2-IG G1/2-AG V

N° de artículo.:10.01.03.00207

Rosca G1: G1/2"-HE

Rosca G2: G1/2"-MA

Temperatura de trabajo: 0 ... 70 °C

Diseño: Reforzado

## Piezas de repuesto



### MASK-FOL SW70 1194 3R18 FXP-FMP

N° de artículo.:10.01.38.00505

Longitud L: 1.194 mm

Anchura B: 109,8 mm

Altura H: 0,4 mm

Margen de medición: bar

Diámetro de toberas: 0,7 mm

Usa construcci: Sistema de planos aspirantes FXP-FMP



### DI-PL 1234x128 3R18 LL-20x7 O20 KE

N° de artículo.:10.01.38.00193

Longitud L: 1.234 mm

Anchura B: 128 mm

Disposici n: 3R18

Tipo de material: Espuma O, Altura 20 mm

con: Cinta en un lado