

## Válvula antirretorno

### RSV 20 G3/4-IG

N° de artículo:10.05.05.00004

<https://www.schmalz.com/10.05.05.00004>

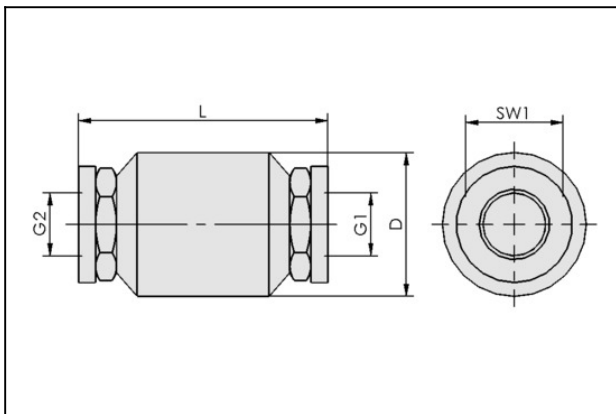
Página inicial > Técnica de vacío para la automatización > Componentes de vacío > Técnica de válvulas > Válvulas de retención > Válvulas de retención RSV > RSV 20 G3/4-IG

## Válvula de retención para asegurar el sistema en caso de fallo de la energía



Diámetro nominal: 20 mm  
 Rosca G1: G3/4"-HE  
 Flujo nominal: 45 m<sup>3</sup>/h  
 Temp. en el entorno: -20 ... 100 °C

### Datos de diseño



Atributo	Valor
D	41,5 mm
G1	G3/4"-HE
G2	G3/4"-HE
L	65 mm
SW1	33 mm

### Datos técnicos

Atributo	Valor
Diámetro nominal	20 mm
Flujo nominal	45 m <sup>3</sup> /h
Flujo nominal	749,7 l/min



# Válvula antirretorno

RSV 20 G3/4-IG

N° de artículo:10.05.05.00004

<https://www.schmalz.com/10.05.05.00004>

Atributo	Valor
Peso	0,27 kg

---

---