

Grifo esférico

KVD 15 3/2

N° de artículo:10.05.08.00003

<https://www.schmalz.com/10.05.08.00003>



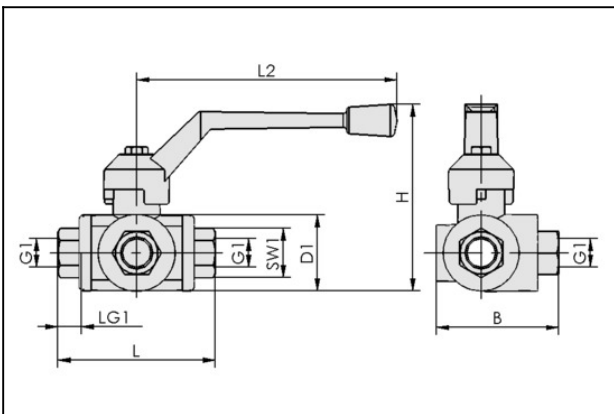
Página inicial > Técnica de vacío para la automatización > Componentes de vacío > Técnica de válvulas > Válvulas manuales > Válvulas esféricas de tres vías KVD > KVD 15 3/2

Válvula esférica de tres vías para la conexión manual de vacío y aire comprimido



Diámetro nominal: 15 mm
Función: Válvula de 3/2 vías
Rosca G1: G1/2"-HE

Datos de diseño



Atributo	Valor
B	58 mm
D1	39 mm
G1	G1/2"-HE
H	85 mm
L	77 mm
L2	125 mm
LG1	19 mm
SW1	29 mm

Datos técnicos

Contacto con Schmalz

Schmalz Inc. | 5850 Oak Forest Dr, Raleigh, NC 27616, USA | +1 (919) 713-0880 | schmalz@schmalz.us

Página 1 de 2

Grifo esférico

KVD 15 3/2

N° de artículo:10.05.08.00003

<https://www.schmalz.com/10.05.08.00003>



Atributo	Valor
Diámetro nominal	15 mm
Flujo nominal	22 m³/h
Flujo nominal	366,7 l/min
Peso	0,81 kg