

Fundas protectoras

PC 300

N° de artículo:10.01.01.13091

<https://www.schmalz.com/10.01.01.13091>

[Página inicial](#) > [Técnica de vacío para la automatización](#) > [Componentes de vacío](#) > [Ventosas de vacío](#) > [Accesorios Ventosas de vacío](#) >

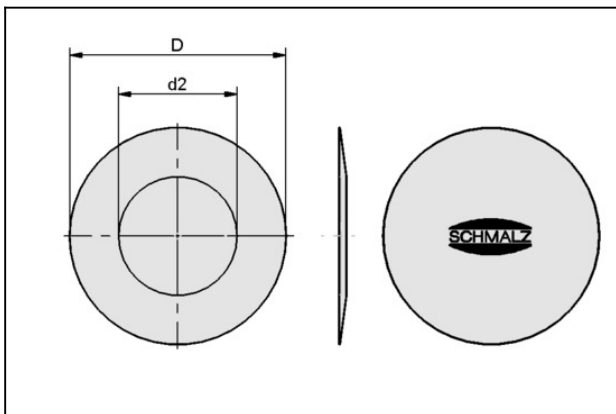
[Fundas protectoras PC](#) > [PC 300](#)

El revestimiento protege contra las influencias ambientales durante los períodos de inactividad



Tamaño: 300

Datos de diseño



Atributo	Valor
D	300 mm
d2	150 mm

Datos técnicos

Atributo	Valor
Tamaño	300

Nota: Fundas protectoras PC están diseñados para el uso con ventosas y placas de ventosa que están



Fundas protectoras

PC 300

N° de artículo:10.01.01.13091

<https://www.schmalz.com/10.01.01.13091>

fuera de uso. Ellas no se pueden utilizar durante la manipulación.

