

Ventosa de fuelle (redonda)

FGA 53 SI-55 N018

N° de artículo:10.01.06.00128

<https://www.schmalz.com/10.01.06.00128>

Página inicial > Técnica de vacío para la automatización > Componentes de vacío > Ventosas de vacío > Ventosas de fuelle (redonda) > FGA

53 SI-55 N018

Ventosa de fuelle (redonda) con adaptación óptima a superficies desniveladas



Tamaño: 53

Material de ventosa: Silicona SI

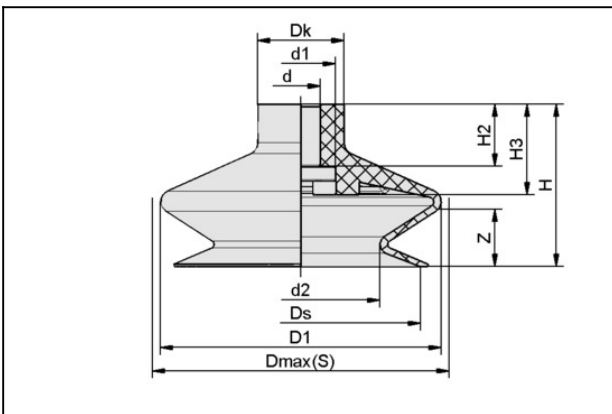
Dureza del material: 55 °Sh

Condición de los materiales:

FDA-compatible

Número de pliegues: 1.5

Datos de diseño



| Atributo | Valor |
|-------------|---------|
| d | 8 mm |
| d1 | 14,5 mm |
| d2 | 33 mm |
| D1 | 58,6 mm |
| Dk | 18 mm |
| Dmax(S) | 60 mm |
| Ds | 50 mm |
| H | 34 mm |
| H2 | 12,3 mm |
| H3 | 19 mm |
| Z (Carrera) | 15 mm |

Ventosa de fuelle (redonda)

FGA 53 SI-55 N018

N° de artículo:10.01.06.00128

<https://www.schmalz.com/10.01.06.00128>

Datos técnicos

| Atributo | Valor |
|------------------------------------|-------------|
| Número de pliegues | 1,5 |
| Fuerza aspir. | 51,3 N |
| Tamaño | 53 |
| Material de ventosa | Silicona SI |
| Peso | 18,8 g |
| Radio de curvatura (min) (convexa) | 75 mm |
| Familia de productos | FGA |

Accesorios



SA-NIP N018 G1/4-AG DN440

N° de artículo10.01.06.01065

Boquilla de conexión de ventosa

Boquilla: N 018

Rosca G1: G1/4"-MA

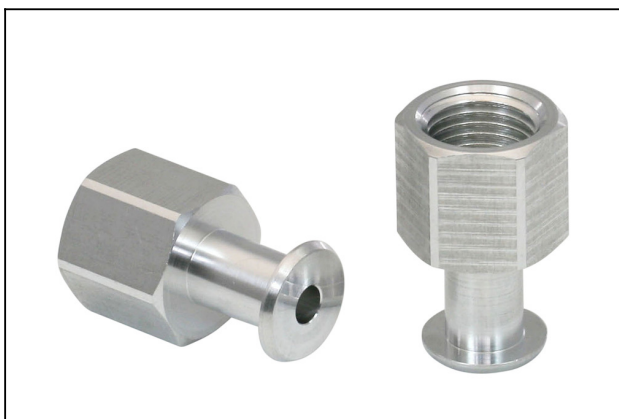
Largura total: 28.8 mm

Longitud apropiada: 4 mm

Diámetro nominal: 4,40 mm

Material: Aluminio

Apertura de llave SW2: 5 mm



SA-NIP N018 G1/4-IG DN440

N° de artículo10.01.06.01066

Boquilla de conexión de ventosa

Boquilla: N 018

Rosca G1: G1/4"-HE

Largura total: 28.8 mm

Longitud apropiada: 15 mm

Diámetro nominal: 4,40 mm

Material: Aluminio

Apertura de llave SW2: 5 mm

Ventosa de fuelle (redonda)

FGA 53 SI-55 N018

N° de artículo:10.01.06.00128

<https://www.schmalz.com/10.01.06.00128>

