

Ventosa de fuelle (redonda)

FSGA 4 SI-AS-55 M3-AG

N° de artículo:10.01.06.04146

<https://www.schmalz.com/10.01.06.04146>

Página inicial > Técnica de vacío para la automatización > Componentes de vacío > Ventosas de vacío > Ventosas para la industria electrónica > Ventosas de fuelle FSGA (1,5 pliegues) > FSGA 4 SI-AS-55 M3-AG

Ventosa de fuelle (redonda) con adaptación óptima a superficies desniveladas



Tamaño: 4

Número de pliegues: 1.5

Material de ventosa:

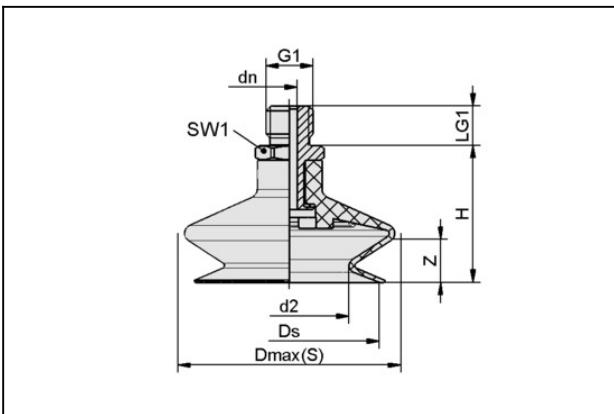
Silicona SI-antiestática

Dureza del material: 55 °Sh

Material de boquilla: Aluminio

Conexión de vacío: M3-MA

Datos de diseño



| Atributo | Valor |
|-------------|--------|
| d2 | 2,5 mm |
| Dmax(S) | 5 mm |
| dn | 1 mm |
| Ds | 4 mm |
| G1 | M3-MA |
| H | 7,5 mm |
| LG1 | 3 mm |
| SW1 | 5 mm |
| Z (Carrera) | 1,5 mm |

Datos técnicos

Ventosa de fuelle (redonda)

FSGA 4 SI-AS-55 M3-AG

N° de artículo:10.01.06.04146

<https://www.schmalz.com/10.01.06.04146>

| Atributo | Valor |
|------------------------------------|--------------------------|
| Material de ventosa | Silicona SI-antiestática |
| Dureza del material [Shore A] | 55 Shore A |
| Tamaño | 4 |
| Número de pliegues | 1,5 |
| Conexión | M3-AG |
| Radio de curvatura (min) (convexa) | 1,5 mm |
| Volumen | 0,035 cm ³ |
| Fuerza aspir. | 0,29 N |
| Fuerza arranque | 0,5 N |
| Diámetro interior tubo (recom.) d | 2,7 mm |
| Familia de productos | FSGA |

Nota: Fuerza de aspiración: Los datos de fuerza de aspiración son valores teóricos a -0,6 bar de vacío y superficie de pieza seca, lisa y plana - se indican sin factor de seguridad Fuerza de arranque: En los modelos de caucho natural, la fuerza de arranque se reduce aprox.en un 40 % Diámetro de tubo: Los diámetros de tubo flexible recomendados se refieren a una longitud de tubo flexible de aprox. 2 m

Piezas de repuesto



SA-NIP N003 M3-AG DN100

N° de artículo10.01.01.00316

Boquilla de conexión de ventosa

Boquilla: N 003

Rosca G1: M3-MA

Largura total: 7.5 mm

Longitud apropiada: 2 mm

Diámetro nominal: 1,00 mm

Material: Aluminio

Ventosa de fuelle (redonda)

FSGA 4 SI-AS-55 M3-AG

N° de artículo:10.01.06.04146

<https://www.schmalz.com/10.01.06.04146>



FGA 4 SI-AS-55 N003

N° de artículo10.01.06.04094

Ventosa de fuelle (redonda) con adaptación óptima a superficies desniveladas

Tamaño: 4

Material de ventosa:

Silicona SI-antiestática

Dureza del material: 55 °Sh

Número de pliegues: 1.5