

Ventosa forma de campana (redonda)

SAXM 20 ED-85 G3/8-IG

N° de artículo:10.01.19.00097

<https://www.schmalz.com/10.01.19.00097>

Página inicial > Técnica de vacío para la automatización > Componentes de vacío > Ventosas de vacío > Ventosas para la manipulación de chapa > Ventosas tipo campana SAXM > SAXM 20 ED-85 G3/8-IG

Ventosa tipo campana (circular) con boquilla, para máxima dinámica en piezas abombadas y engrasadas



Tamaño: 20

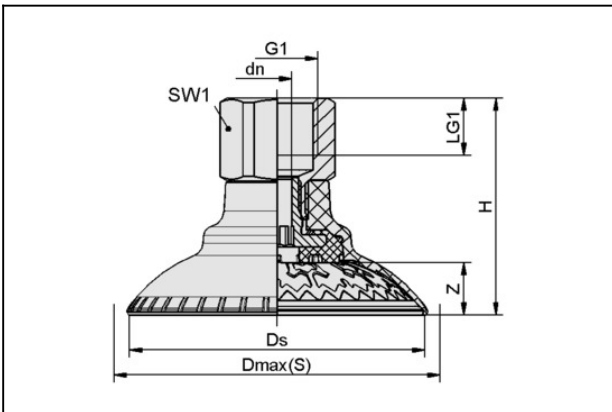
Material de ventosa: Elastodur

Dureza del material: 85 °Sh

Conexión de vacío: G3/8"-HE

Material de boquilla: Aluminio

Datos de diseño



Atributo

Valor

dn 5,1 mm

Dmax(S) 26 mm

Ds 21,8 mm

G1 G3/8"-HE

H 33,7 mm

LG1 12 mm

SW1 22 mm

Z (Carrera) 3 mm

Datos técnicos

Ventosa forma de campana (redonda)

SAXM 20 ED-85 G3/8-IG

N° de artículo:10.01.19.00097

<https://www.schmalz.com/10.01.19.00097>



Atributo	Valor
Fuerza aspir.	20 N
Carga transv.	15 N
Carga transv. (superficie aceitada)	20 N
Volumen	1,55 cm ³
Radio de curvatura (min) (convexa)	20 mm
Diámetro interior tubo (recom.) d	5 mm
Tamaño	20
Conexión	G3/8"-HE
Número de pliegues	0
Material de ventosa	Elastodur
Dureza del material [Shore A]	85 Shore A
Peso	18,6 g
Familia de productos	SAXM

Nota: Fuerza de aspiración: Los datos de fuerza de aspiración son valores teóricos a -0,6 bar de vacío y superficie de pieza seca, lisa y plana - se indican sin factor de seguridad Carga transversal: Los datos de carga transversal son valores medidos a -0,6 bar de vacío y superficie de pieza seca o engrasada, lisa y plana. Dependiendo de la superficie y de las características de la pieza, los valores reales pueden variar Diámetro de tubo: Los diámetros de tubo flexible recomendados se refieren a una longitud de tubo flexible de aprox. 2 m

Piezas de repuesto

Ventosa forma de campana (redonda)

SAXM 20 ED-85 G3/8-IG

N° de artículo:10.01.19.00097

<https://www.schmalz.com/10.01.19.00097>



SC-A 045 G3/8-IG L

N° de artículo10.01.06.02737

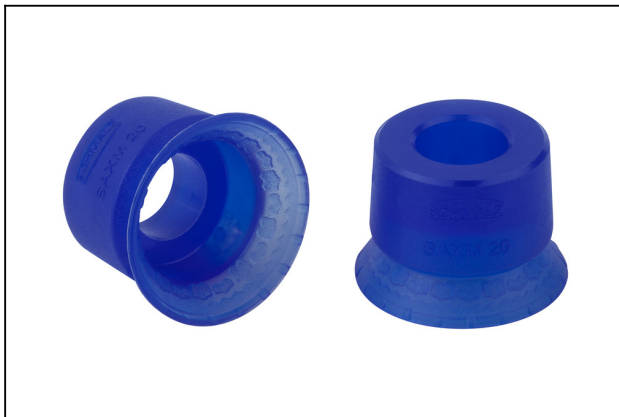
Connector parte superior

Tipo de conexión: 045

Rosca G1: G3/8"-HE

Longitud apropiada: 17.2 mm

Construcción: Automático de seguridad



SAXM 20 ED-85 SC045

N° de artículo10.01.19.00003

High-Speed ventosa de fuelle (redonda) para la mayor dinámica en superficies abombadas y aceitosas

Tamaño: 20

Material de ventosa: Elastodur

Dureza del material: 85 °Sh



SC-S 045 FDC-L

N° de artículo10.01.06.02803

Connector parte inferior

Tamaño: 045

Construcción:

Elemento de fricción auto seguro