

Ventosa forma de campana (redonda)

SAXM 20 ED-85 M10-AG

N° de artículo:10.01.19.00098

<https://www.schmalz.com/10.01.19.00098>

Página inicial > Técnica de vacío para la automatización > Componentes de vacío > Ventosas de vacío > Ventosas para la manipulación de chapa > Ventosas tipo campana SAXM > SAXM 20 ED-85 M10-AG

Ventosa tipo campana (circular) con boquilla, para máxima dinámica en piezas abombadas y engrasadas



Tamaño: 20

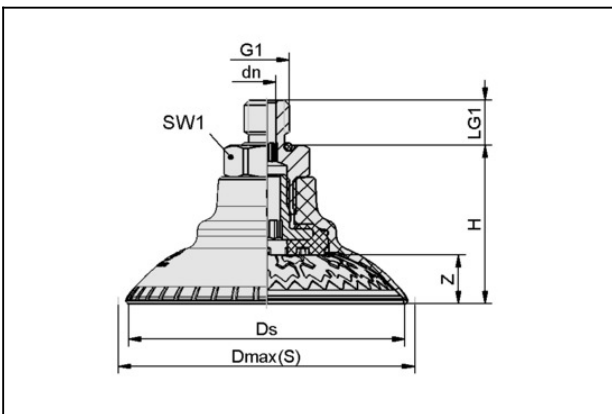
Material de ventosa: Elastodur

Dureza del material: 85 °Sh

Conexión de vacío: M10-MA

Material de boquilla: Aluminio

Datos de diseño



Atributo

Valor

dn	4,1 mm
Dmax(S)	26 mm
Ds	21,8 mm
G1	M10-MA
H	23,7 mm
LG1	10 mm
SW1	17 mm
Z (Carrera)	3 mm

Datos técnicos

Ventosa forma de campana (redonda)

SAXM 20 ED-85 M10-AG

N° de artículo:10.01.19.00098

<https://www.schmalz.com/10.01.19.00098>



Atributo	Valor
Fuerza aspir.	20 N
Carga transv.	15 N
Carga transv. (superficie aceitada)	20 N
Volumen	1,55 cm ³
Radio de curvatura (min) (convexa)	20 mm
Diámetro interior tubo (recom.) d	5 mm
Tamaño	20
Conexión	M10-MA
Número de pliegues	0
Material de ventosa	Elastodur
Dureza del material [Shore A]	85.0 Shore A
Peso	13,2 g
Familia de productos	SAXM

Nota: Fuerza de aspiración: Los datos de fuerza de aspiración son valores teóricos a -0,6 bar de vacío y superficie de pieza seca, lisa y plana - se indican sin factor de seguridad Carga transversal: Los datos de carga transversal son valores medidos a -0,6 bar de vacío y superficie de pieza seca o engrasada, lisa y plana. Dependiendo de la superficie y de las características de la pieza, los valores reales pueden variar Diámetro de tubo: Los diámetros de tubo flexible recomendados se refieren a una longitud de tubo flexible de aprox. 2 m

Piezas de repuesto

Ventosa forma de campana (redonda)

SAXM 20 ED-85 M10-AG

N° de artículo:10.01.19.00098

<https://www.schmalz.com/10.01.19.00098>



SC-A 045 M10-AG L

N° de artículo10.01.06.02819

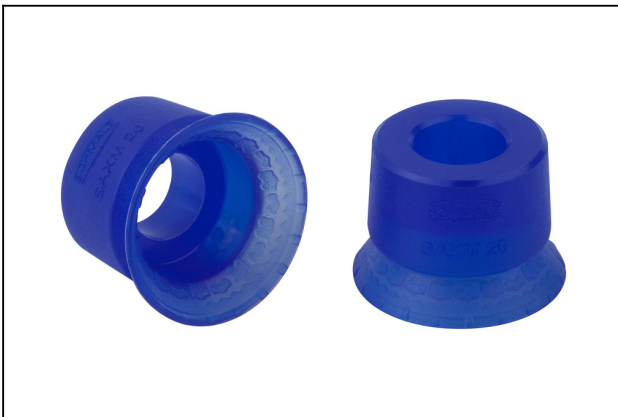
Connector parte superior

Tipo de conexión: 045

Rosca G1: M10-MA

Longitud apropiada: 7.2 mm

Construcción: Automático de seguridad



SAXM 20 ED-85 SC045

N° de artículo10.01.19.00003

High-Speed ventosa de fuelle (redonda) para la mayor dinámica en superficies abombadas y aceitosas

Tamaño: 20

Material de ventosa: Elastodur

Dureza del material: 85 °Sh



SC-S 045 FDC-L

N° de artículo10.01.06.02803

Connector parte inferior

Tamaño: 045

Construcción:

Elemento de fricción auto seguro