

Ventosa plana (ovalada)

SAOF 90x30 HT2-65 G1/4-IG

N° de artículo:10.01.05.00746

<https://www.schmalz.com/10.01.05.00746>

Página inicial > Técnica de vacío para la automatización > Componentes de vacío > Ventosas de vacío > Ventosas planas (ovalada) > Ventosas planas SAOF HT2 (ovaladas) > SAOF 90x30 HT2-65 G1/4-IG

Ventosa plana (ovalada) para la mayor dinámica



Dimensiones (LxAn): 90 x 30 mm

Material de ventosa:

Material alta temp HT2

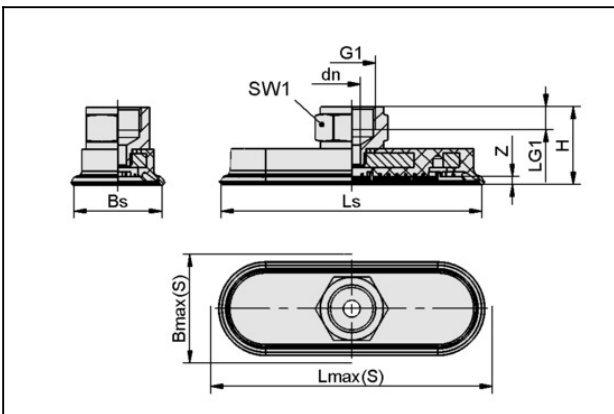
Dureza del material: 65 °Sh

Resistencia térmica: 200 °C

Material de boquilla: Latón niquelado

Conexión de vacío: G1/4"-HE

Datos de diseño



| Atributo | Valor |
|-------------|----------|
| Bmax(S) | 34 mm |
| Bs | 30,6 mm |
| dn | 6 mm |
| G1 | G1/4"-HE |
| H | 26 mm |
| LG1 | 8 mm |
| Lmax(S) | 94 mm |
| Ls | 90,6 mm |
| SW1 | 17 mm |
| Z (Carrera) | 3 mm |

Ventosa plana (ovalada)

SAOF 90x30 HT2-65 G1/4-IG

N° de artículo:10.01.05.00746

<https://www.schmalz.com/10.01.05.00746>

Datos técnicos

| Atributo | Valor |
|------------------------------------|------------------------|
| Fuerza aspir. | 122 N |
| Carga transv. | 94 N |
| Volumen | 7 cm ³ |
| Radio de curvatura (min) (convexa) | 40 mm |
| Diámetro interior tubo (recom.) d | 4 mm |
| Dimensiones (LxB) | 90 x 30 |
| Conexión | G1/4"-HE |
| Número de pliegues | 0 |
| Material de ventosa | Material alta temp HT2 |
| Dureza del material [Shore A] | 65 Shore A |
| Resistencia térmica | 200 °C |
| Peso | 56 g |
| Familia de productos | SAOF |