

## Ventouse plate (ronde)

PFG 20 SI-55 N006

Réf. article:10.01.01.00032

<https://www.schmalz.com/10.01.01.00032>

Page d'accueil > Technique du vide pour l'automatisation > Composants pour le vide > Ventouses à vide > Ventouses plates (rondes) > PFG 20 SI-55 N006

### Ventouse plate (ronde) pour surfaces lisses ou peu rugueuses



Dimensions: 20

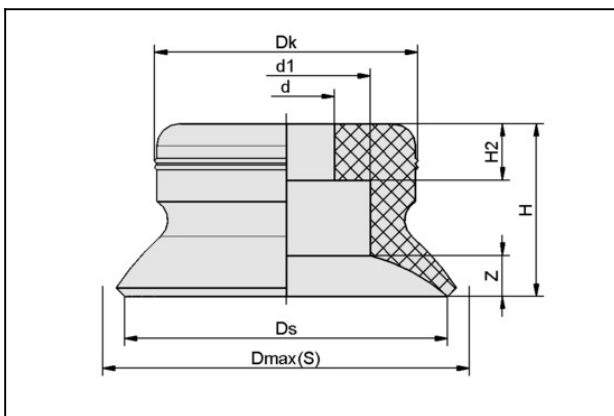
Matière de la ventouse: Silicone SI

Dureté de la matière: 55 °Sh

Propriété de la matière:

FDA-compatible

### Données de construction



Attribut	Valeur
d	4,5 mm
d1	11 mm
Dk	15,2 mm
Dmax(S)	23 mm
Ds	20 mm
H	10 mm
H2	4,5 mm
Z (Course)	2,2 mm

### Données techniques

## Ventouse plate (ronde)

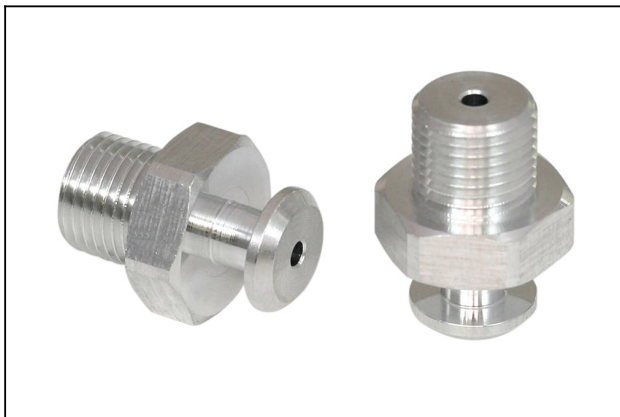
PFG 20 SI-55 N006

Réf. article:10.01.01.00032

<https://www.schmalz.com/10.01.01.00032>

Attribut	Valeur
Force d'aspir.	15,5 N
Volume	0,864 cm <sup>3</sup>
Rayon de courbure (min) (convexe)	20 mm
Dimensions	20
Famille d'insert	N 006
Nombre de soufflets	0
Matière	Silicone SI
Dureté de la matière [Shore A]	55 Shore A
Poids	1,4 g
Famille de produit	PFG

### Accessoires



#### SA-NIP N006 G1/8-AG DN20

Réf. article:10.01.01.03530

Insert de raccordement de ventouse

Insert: N 006

Filetage G1: G1/8"-M

Longueur hors-tout: 19.5 mm

Longueur ajustable: 5 mm

Diamètre nomin.: 2,00 mm

Matière: Aluminium

## Ventouse plate (ronde)

PFG 20 SI-55 N006

Réf. article:10.01.01.00032

<https://www.schmalz.com/10.01.01.00032>



### SA-NIP N006 G1/8-IG DN200

Réf. article10.01.01.03522

Insert de raccordement de ventouse

Insert: N 006

Filetage G1: G1/8"-F

Longueur hors-tout: 22.5 mm

Longueur ajustable: 16 mm

Diamètre nomin.: 2,00 mm

Matière: Aluminium