

Ventouse plate (ronde)

PFG 80 PU-55 N009 M10x1.25-IG

Réf. article:10.01.01.00059

<https://www.schmalz.com/10.01.01.00059>

Page d'accueil > Technique du vide pour l'automatisation > Composants pour le vide > Ventouses à vide > Ventouses plates (rondes) > PFG 80 PU-55 N009 M10x1.25-IG

Ventouse plate (ronde) pour surfaces lisses ou peu rugueuses



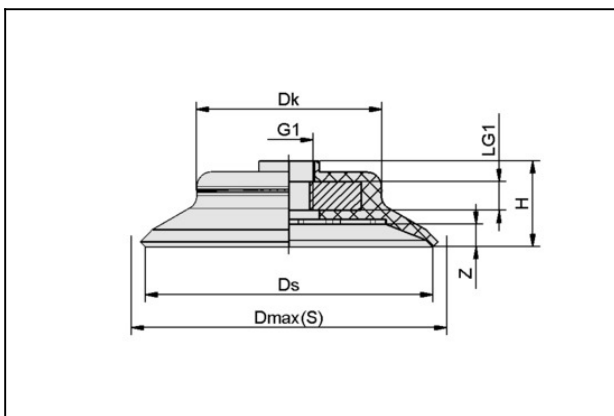
Dimensions: 80

Matière de la ventouse: Polyuréthane

Dureté de la matière: 55 °Sh

Raccordement fileté: M10x1.25-F

Données de construction



Attribut	Valeur
Dk	52,3 mm
Dmax(S)	86 mm
Ds	80 mm
H	20,5 mm
Z (Course)	6 mm

Données techniques

Attribut	Valeur
Force d'aspir.	260 N
Volume	26,756 cm ³
Rayon de courbure (min) (convexe)	150 mm

Ventouse plate (ronde)

PFG 80 PU-55 N009 M10x1.25-IG

Réf. article:10.01.01.00059

<https://www.schmalz.com/10.01.01.00059>

Attribut	Valeur
Dimensions	80
Famille d'insert	N 009
Nombre de soufflets	0
Matière	Polyuréthane
Dureté de la matière [Shore A]	55 Shore A
Poids	50,7 g
Famille de produit	PFG

Accessoires



SA-NIP N009 G1/4-AG

Réf. article 10.01.01.10097

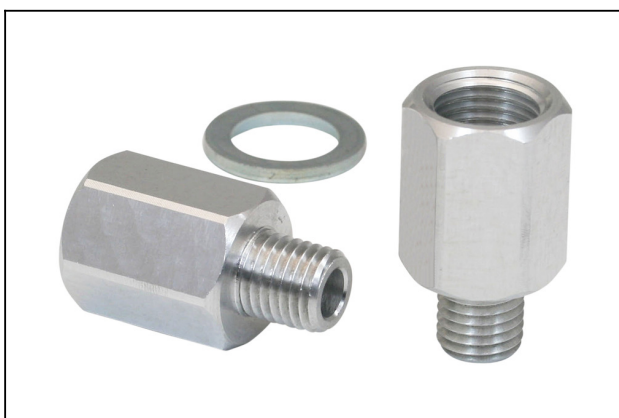
Insert de raccordement de ventouse prémonté

Insert: N 009

Filetage G1: G1/4"-M

Longueur L: 5 mm

pour: Ventouse plate PFG



SA-NIP N009 G1/4-IG

Réf. article 10.01.01.10096

Insert de raccordement de ventouse prémonté

Insert: N 009

Filetage G1: G1/4"-F

Longueur L: 23 mm

pour: Ventouse plate PFG

Ventouse plate (ronde)

PFG 80 PU-55 N009 M10x1.25-IG

Réf. article:10.01.01.00059

<https://www.schmalz.com/10.01.01.00059>



SU 80

Réf. article10.01.01.12839

Housse de ventouse

Dimensions: 80

Portée d'étendue: 80,0 ... 100,0 mm

Résistance thermique: 80 °C