

## Ventouse plate (ronde)

PFG 35 FPM-65 N007

Réf. article:10.01.01.00075

<https://www.schmalz.com/10.01.01.00075>

Page d'accueil > Technique du vide pour l'automatisation > Composants pour le vide > Ventouses à vide > Ventouses plates (rondes) > PFG 35 FPM-65 N007

### Ventouse plate (ronde) pour surfaces lisses ou peu rugueuses



Dimensions: 35

Matière de la ventouse:

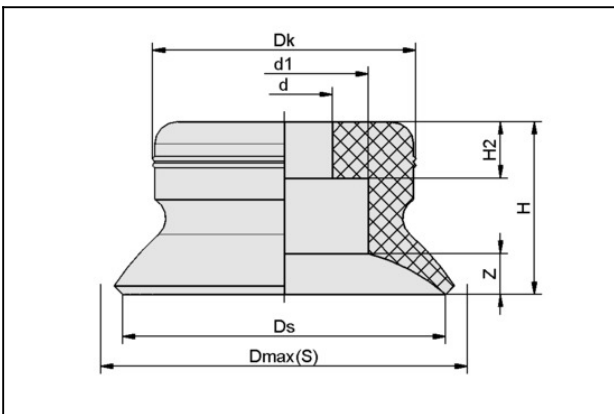
Caoutch fluoré

Dureté de la matière: 65 °Sh

Propriété de la matière:

laisse peu d'empreintes

### Données de construction



Attribut	Valeur
d	6 mm
d1	11 mm
Dk	20,5 mm
Dmax(S)	38 mm
Ds	35 mm
H	14 mm
H2	7 mm
Z (Course)	3 mm

### Données techniques

## Ventouse plate (ronde)

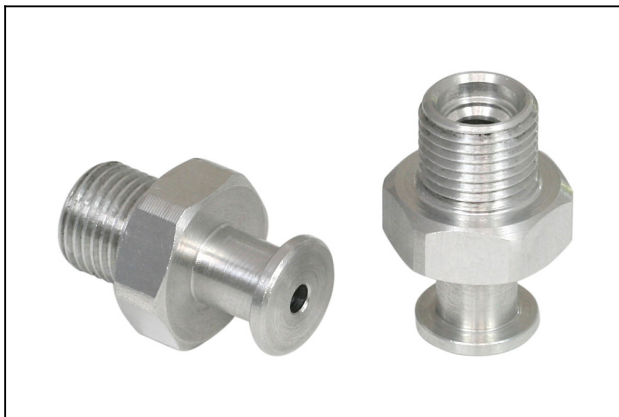
PFG 35 FPM-65 N007

Réf. article:10.01.01.00075

<https://www.schmalz.com/10.01.01.00075>

Attribut	Valeur
Force d'aspir.	44 N
Volume	2,805 cm <sup>3</sup>
Rayon de courbure (min) (convexe)	50 mm
Dimensions	35
Famille d'insert	N 007
Nombre de soufflets	0
Matière	Caoutch fluoré
Dureté de la matière [Shore A]	65 Shore A
Poids	5,8 g
Famille de produit	PFG

### Accessoires



#### SA-NIP N007 G1/8-AG DN240

Réf. article:10.01.01.03531

Insert de raccordement de ventouse

Insert: N 007

Filetage G1: G1/8"-M

Longueur hors-tout: 21,5 mm

Longueur ajustable: 5 mm

Diamètre nomin.: 2,40 mm

Matière: Aluminium

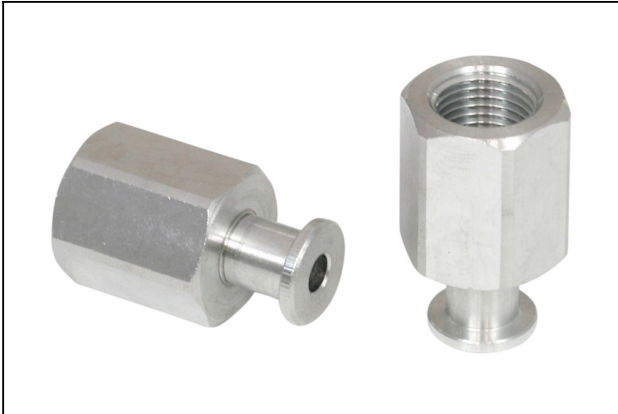
Ouverture de clé SW2: 4 mm

## Ventouse plate (ronde)

PFG 35 FPM-65 N007

Réf. article:10.01.01.00075

<https://www.schmalz.com/10.01.01.00075>



### SA-NIP N007 G1/8-IG DN350

Réf. article:10.01.01.03523

Insert de raccordement de ventouse

Insert: N 007

Filetage G1: G1/8"-F

Longueur hors-tout: 24.5 mm

Longueur ajustable: 16 mm

Diamètre nomin.: 3,50 mm

Matière: Aluminium

Ouverture de clé SW2: 4 mm



### SU 30

Réf. article:10.01.01.12889

Housse de ventouse

Dimensions: 30

Portée d'étendue: 27,0 ... 35,0 mm

Résistance thermique: 80 °C