

Ventouse plate (ronde)

PFYN 80 NBR-55 G1/4-IG

Réf. article:10.01.01.00093

<https://www.schmalz.com/10.01.01.00093>

Page d'accueil > Technique du vide pour l'automatisation > Composants pour le vide > Ventouses à vide > Ventouses plates (rondes) > Ventouses plates PFYN > PFYN 80 NBR-55 G1/4-IG

Ventouse plate (ronde) pour surfaces lisses ou peu rugueuses



Dimensions: 80

Matière de la ventouse:

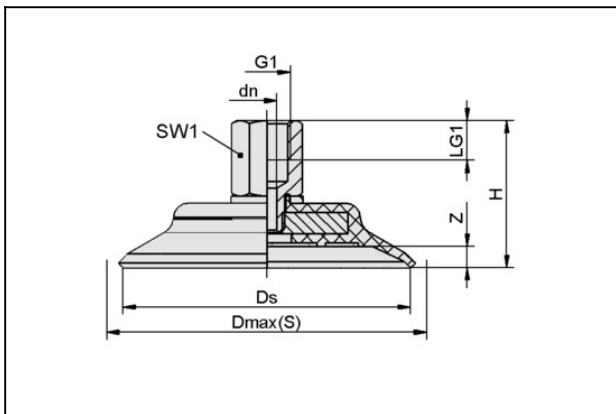
Caoutchouc nitrile NBR

Dureté de la matière: 55 °Sh

Matière d'insert: Aluminium

Raccord du vide: G1/4"-F

Données de construction



| Attribut | Valeur |
|------------|---------|
| dn | 5,5 mm |
| Dmax(S) | 86 mm |
| Ds | 80 mm |
| G1 | G1/4"-F |
| H | 41,5 mm |
| LG1 | 11 mm |
| SW1 | 17 mm |
| Z (Course) | 6 mm |

Données techniques

Ventouse plate (ronde)

PFYN 80 NBR-55 G1/4-IG

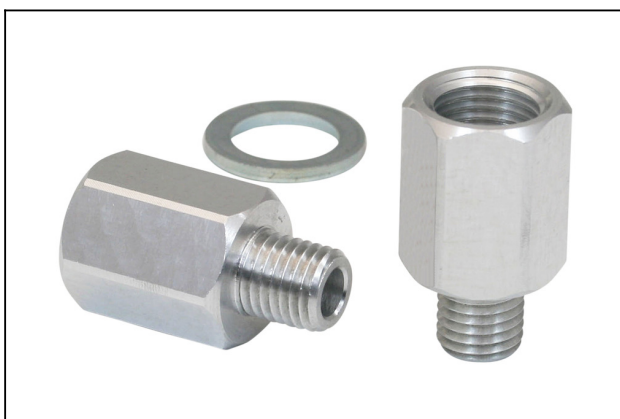
Réf. article:10.01.01.00093

<https://www.schmalz.com/10.01.01.00093>

| Attribut | Valeur |
|-----------------------------------|------------------------|
| Force d'aspir. | 260 N |
| Volume | 25 cm ³ |
| Rayon de courbure (min) (convexe) | 150 mm |
| Diamètre de tuyau int (recom.) | 6 mm |
| Dimensions | 80 |
| Nombre de soufflets | 0 |
| Matière | Caoutchouc nitrile NBR |
| Dureté de la matière [Shore A] | 55 Shore A |
| Poids | 65,2 g |
| Famille de produit | PFYN |

Indication : Puissance d'aspiration : Les données relatives à la puissance d'aspiration sont des valeurs théoriques pour un vide de -0,6 bar et une surface de pièce sèche, lisse et plane - elles sont indiquées sans facteur de sécurité
Diamètre recommandé : Le diamètre recommandé se base sur une longueur de tuyau d'environ 2 m

Pièces de rechange



SA-NIP N009 G1/4-IG

Réf. article:10.01.01.10096

Insert de raccordement de ventouse prémonté

Insert: N 009

Filetage G1: G1/4"-F

Longueur L: 23 mm

pour: Ventouse plate PFG

Ventouse plate (ronde)

PFYN 80 NBR-55 G1/4-IG

Réf. article:10.01.01.00093

<https://www.schmalz.com/10.01.01.00093>



PFG 80 NBR-55 N009 M10x1.25-IG

Réf. article:10.01.01.00019

Ventouse plate (ronde) pour surfaces lisses ou peu rugueuses

Dimensions: 80

Matière de la ventouse:

Caoutchouc nitrile NBR

Dureté de la matière: 55 °Sh

Raccordement fileté: M10x1.25-F

Accessoires



SU 80

Réf. article:10.01.01.12839

Housse de ventouse

Dimensions: 80

Portée d'étendue: 80,0 ... 100,0 mm

Résistance thermique: 80 °C