

Ventouse plate (ronde)

PFYN 80 FPM-65 G1/4-IG

Réf. article:10.01.01.00135

<https://www.schmalz.com/10.01.01.00135>

Page d'accueil > Technique du vide pour l'automatisation > Composants pour le vide > Ventouses à vide > Ventouses plates (rondes) > Ventouses plates PFYN > PFYN 80 FPM-65 G1/4-IG

Ventouse plate (ronde) pour surfaces lisses ou peu rugueuses



Dimensions: 80

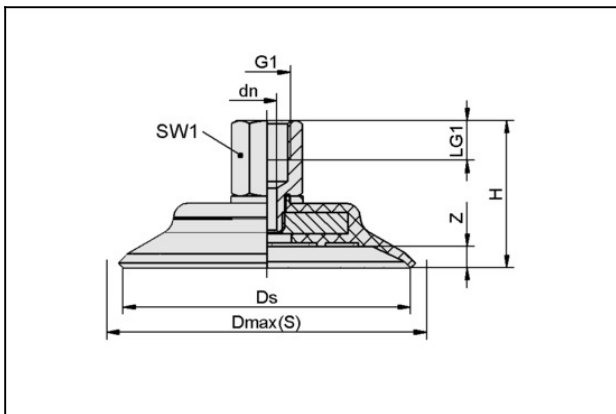
Matière de la ventouse:

Caoutch fluoré

Dureté de la matière: 65 °Sh

Raccord du vide: G1/4"-F

Données de construction



Attribut	Valeur
dn	5,5 mm
Dmax(S)	86 mm
Ds	80 mm
G1	G1/4"-F
H	41 mm
LG1	11 mm
SW1	17 mm
Z (Course)	6 mm

Données techniques

Ventouse plate (ronde)

PFYN 80 FPM-65 G1/4-IG

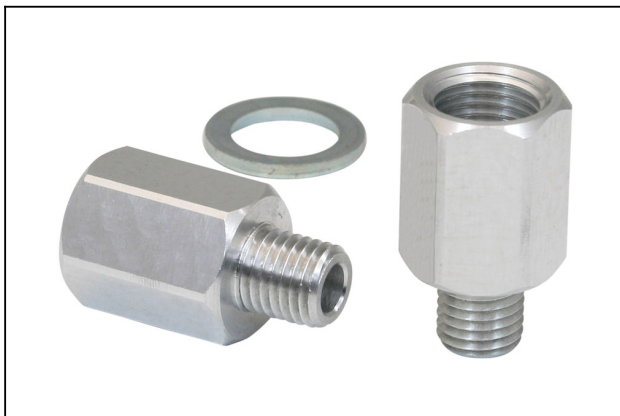
Réf. article:10.01.01.00135

<https://www.schmalz.com/10.01.01.00135>

Attribut	Valeur
Force d'aspir.	260 N
Dimensions	80
Nombre de soufflets	0
Matière	Caoutch fluoré
Dureté de la matière [Shore A]	65.0 Shore A
Poids	75 g
Famille de produit	PFYN

Indication : Puissance d'aspiration : Les données relatives à la puissance d'aspiration sont des valeurs théoriques pour un vide de -0,6 bar et une surface de pièce sèche, lisse et plane - elles sont indiquées sans facteur de sécurité
Diamètre recommandé : Le diamètre recommandé se base sur une longueur de tuyau d'environ 2 m

Pièces de rechange



SA-NIP N009 G1/4-IG

Réf. article:10.01.01.10096

Insert de raccordement de ventouse prémonté

Insert: N 009

Filetage G1: G1/4"-F

Longueur L: 23 mm

pour: Ventouse plate PFG

Ventouse plate (ronde)

PFYN 80 FPM-65 G1/4-IG

Réf. article:10.01.01.00135

<https://www.schmalz.com/10.01.01.00135>



PFG 80 FPM-65 N009 M10x1.25-IG

Réf. article:10.01.01.00079

Ventouse plate (ronde) pour surfaces lisses ou peu rugueuses

Dimensions: 80

Matière de la ventouse:

Caoutch fluoré

Dureté de la matière: 65 °Sh

Raccordement fileté: M10x1.25-F

Propriété de la matière:

laisse peu d'empreintes

Accessoires



SU 80

Réf. article:10.01.01.12839

Housse de ventouse

Dimensions: 80

Portée d'étendue: 80,0 ... 100,0 mm

Résistance thermique: 80 °C