

## Ventouse plate (ronde)

PFYN 8 FPM-65 M5-AG

Réf. article:10.01.01.00181

<https://www.schmalz.com/10.01.01.00181>

Page d'accueil > Technique du vide pour l'automatisation > Composants pour le vide > Ventouses à vide > Ventouses plates (rondes) > Ventouses plates PFYN > PFYN 8 FPM-65 M5-AG

### Ventouse plate (ronde) pour surfaces lisses ou peu rugueuses



Dimensions: 8

Matière de la ventouse:

Caoutch fluoré

Dureté de la matière: 65 °Sh

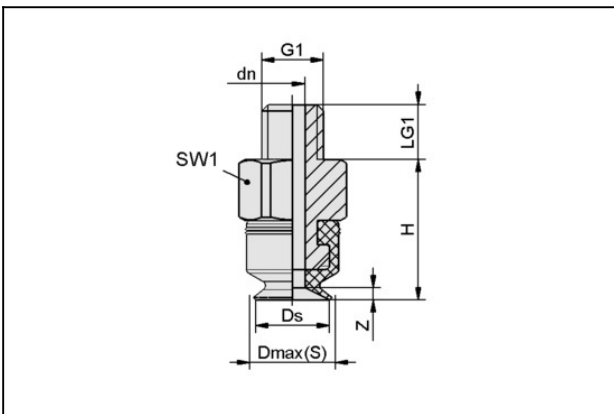
Propriété de la matière:

laisse peu d'empreintes

Matière d'insert: Aluminium

Raccord du vide: M5-M

### Données de construction



Attribut	Valeur
dn	2 mm
Dmax(S)	9 mm
Ds	8 mm
G1	M5-M
H	12 mm
LG1	4,5 mm
SW1	8 mm
Z (Course)	1,3 mm

### Données techniques

## Ventouse plate (ronde)

### PFYN 8 FPM-65 M5-AG

Réf. article:10.01.01.00181

<https://www.schmalz.com/10.01.01.00181>

Attribut	Valeur
Force d'aspir.	2,3 N
Volume	0,03 cm <sup>3</sup>
Rayon de courbure (min) (convexe)	10 mm
Diamètre de tuyau int (recom.)	2 mm
Dimensions	8
Nombre de soufflets	0
Matière	Caoutch fluoré
Dureté de la matière [Shore A]	65 Shore A
Poids	1,2 g
Famille de produit	PFYN

Indication : Puissance d'aspiration : Les données relatives à la puissance d'aspiration sont des valeurs théoriques pour un vide de -0,6 bar et une surface de pièce sèche, lisse et plane - elles sont indiquées sans facteur de sécurité  
Diamètre recommandé : Le diamètre recommandé se base sur une longueur de tuyau d'environ 2 m

## Pièces de rechange



### SA-NIP N004 M5-AG DN200

Réf. article:10.01.01.03526

Insert de raccordement de ventouse

Insert: N 004

Filetage G1: M5-M

Longueur hors-tout: 13,5 mm

Longueur ajustable: 5 mm

Diamètre nomin.: 2,00 mm

Matière: Aluminium

## Ventouse plate (ronde)

PFYN 8 FPM-65 M5-AG

Réf. article:10.01.01.00181

<https://www.schmalz.com/10.01.01.00181>



### **PFG 8 FPM-65 N004**

Réf. article10.01.01.00069

Ventouse plate (ronde) pour surfaces lisses ou peu rugueuses

Dimensions: 8

Matière de la ventouse:

Caoutch fluoré

Dureté de la matière: 65 °Sh

Propriété de la matière:

laisse peu d'empreintes